

ПАСПОРТ



led MIRROR SHOWER box
інтер'єрні дзеркала та душові кабінки



NAPOLI

Душова перегородка

Інструкція по монтажу

ШАНОВНИЙ ПОКУПЕЦЬ!

Ми дякуємо Вам за придбання Душової kabіни ТМ Liberta та впевнені, що вона виправдає всі Ваші очікування.

Душова kabіна може використовуватися як в побутових, так і в комерційних умовах. У будь-якому випадку, її монтування буде простим та безпечним, а використання принесе задоволення і користь для здоров'я Вам та Вашій сім'ї.

Придбаний Вами виріб виготовлений відповідно до сучасних європейських технічних стандартів, відповідає необхідним будівельним і санітарним нормам, адаптовано для експлуатації в Україні.

Будь ласка, уважно ознайомтесь з цією інструкцією по монтуванню та експлуатації Душової kabіни, для забезпечення виробу максимально зручного та ефективного монтування, використання та обслуговування.

Компанія-виробник ТМ Liberta лишає за собою право не повідомляти користувача про внесення якісних змін до конструкції виробу.

Дякуємо за Ваш вибір!

УВАГА!

Монтування Душової kabіни повинне виконуватись фахівцями з відповідною кваліфікацією та досвідом роботи з гартованим склом та скляними виробами.

Монтувальник повинен забезпечити власну безпеку під час роботи зі склом (захисні окуляри, рукавиці, відповідна одяг, тощо).

Торці та кути скла є найбільш вразливими ділянками. Категорично заборонено допускати найменші удари у ці ділянки під час монтування.

Перед початком монтування необхідно уважно ознайомиться з даною інструкцією та перевірити комплектність і цілісність виробу.

Компанія-виробник ТМ Liberta не несе відповідальності за дефекти, виявлені на вже встановлених виробках.

Перед монтуванням обов'язково перевірити, чи відповідає вигляд, розміри і колір виробу Вашим побажанням.

У випадку, якщо Душова kabіна доставлена з холодного середовища в тепле приміщення, монтаж проводити через деякий час, щоб виріб прийняв температуру приміщення.

Душова kabіна призначена для побутового використання усередині приміщення.

Елементи упаковки (пластикові куточки, металеві скріпки) можуть бути потенційно небезпечні для дітей, тому відразу ж після монтування Душової kabіни приберіть їх в недоступне для дітей місце.

Регулярно, з періодичністю не менше 1 раз у 6 місяців, проводьте зовнішній огляд душової kabіни, підтягніть усі кріплення. У випадку некоректної роботи будь якого механізму, негайно повідомте виробника зручним для вас засобом.

Довговічність та герметичність встановленої душової kabіни залежить від кваліфікації монтувальника та якістю виконаних ним робіт. Обов'язково, задля власної безпеки, після закінчення монтувальних робіт, вимагайте у монтувальника складання Акту виконаних робіт.

Компанія-виробник ТМ Liberta не несе будь якої відповідальності перед покупцем за якість виконаних робіт третьою стороною: послуги транспортування та вантажників, послуги монтування, клінінгу та інші послуги не пов'язані з компанією-виробником.

Дотримуйтеся умов гарантії.

ЗАБОРОНЕНО!

Встановлювати Душову kabіну без використання захисних засобів власної безпеки (окуляри, рукавиці, одяг, взуття, тощо).

Встановлювати Душову kabіну на вулиці.

Використовувати Душову kabіну не за призначенням.

Чистити Душову kabіну абразивними і агресивними миючими засобами.

ПОВСЯКДЕННИЙ ДОГЛЯД.

Використовуйте звичайні рідкі миючі засоби та м'яку тканину для прибирання Душової kabіни.

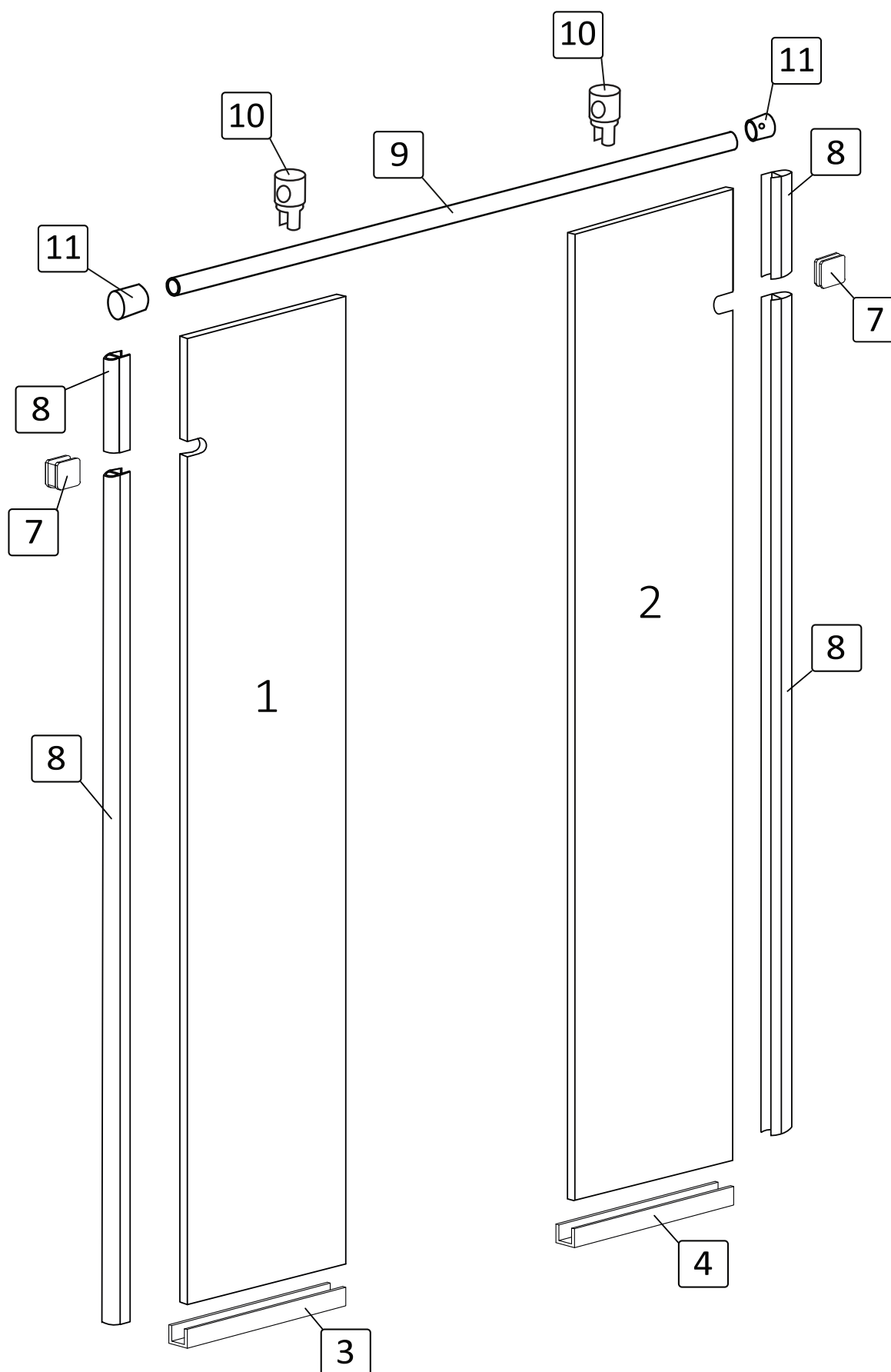
Заборонено користуватися миючими засобами, що містять ацетон, аміак, органічні розчинники та дезінфікуючими засобами що містять формальдегід.

Для поліровки і наведення блиску можна користуватися спеціально призначеними для цього засобами.

Осад і наліт, що залишаються від води, з поверхні kabіни краще видалити, змочивши м'яку тканину в теплом лимонному соці або оцті.

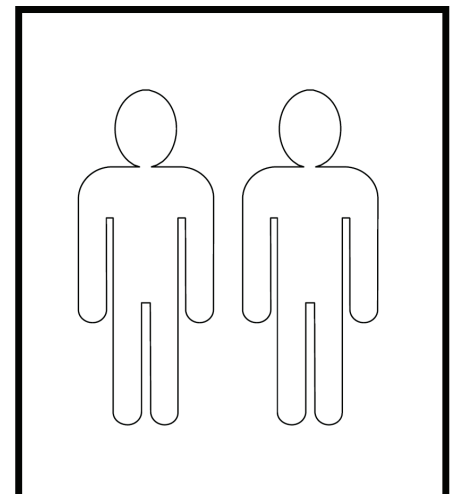
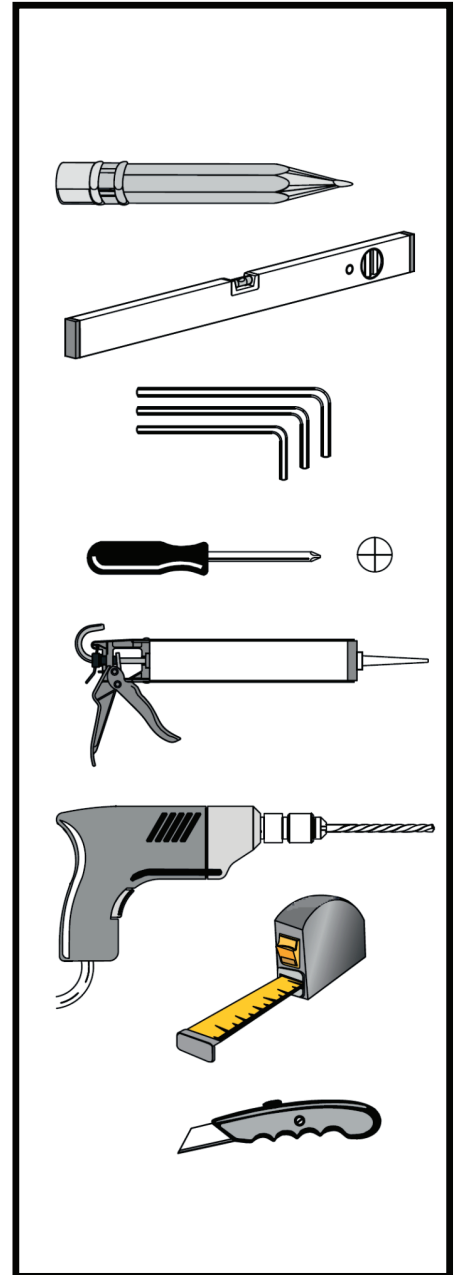
Металеві частини Душової kabіни легко протріть м'якою вовняною тканиною.

Душова перегородка NAROLI (безпрофільна система монтажу)

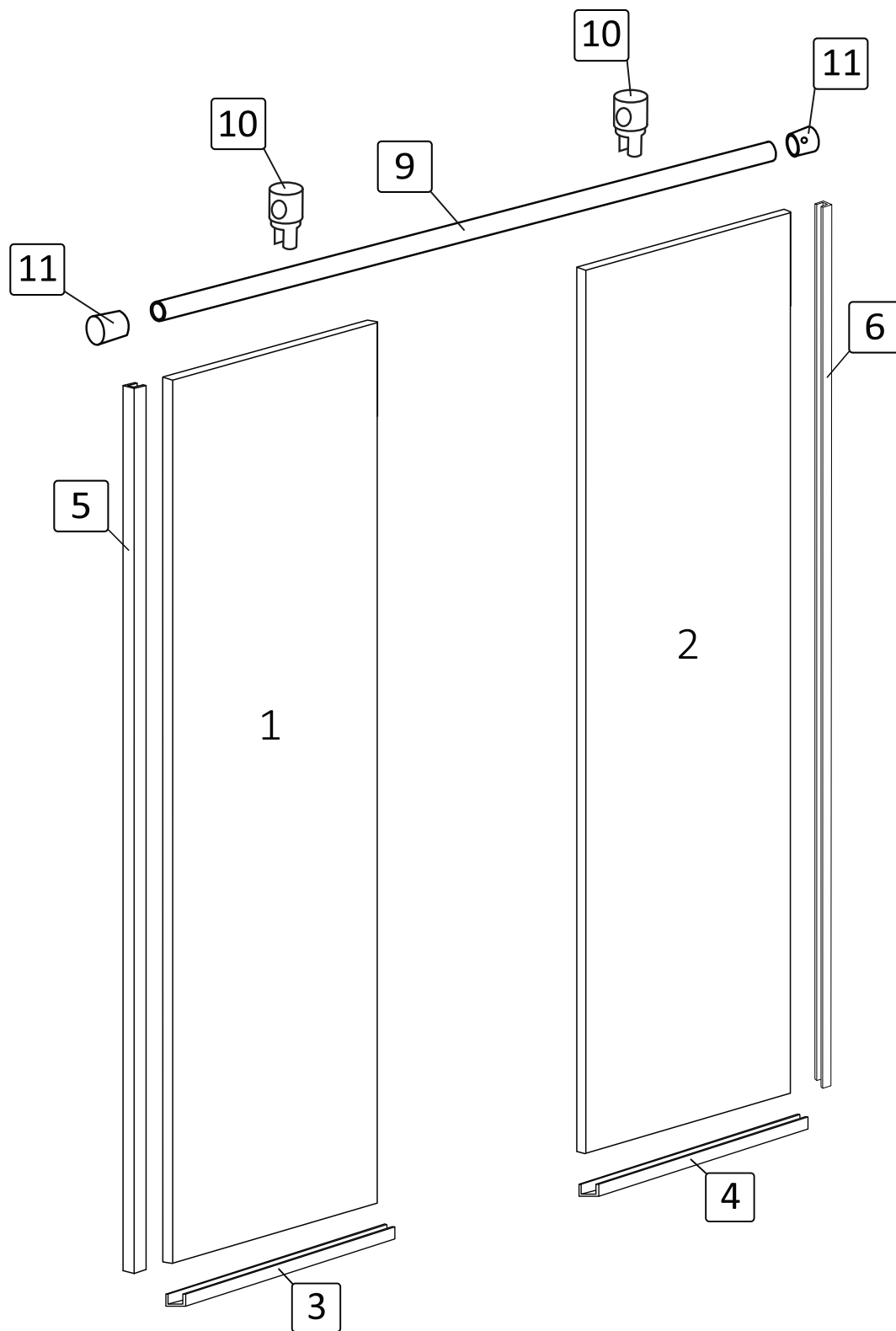


СПЕЦИФІКАЦІЯ Душова перегородка NAROLI (безпрофільна система монтажу)

№	Позначення	Найменування	Шт
1		скло	1
2			1
3		підлоговий профіль (стінка ліва)	1
4		підлоговий профіль (стінка права)	1
7		кріплення стіна-скло	2
8		ущільнювач	4
9		стабілізатор	1
10		кріплення труба-скло	2
11		кріплення стіна-стабілізатор	2
12		дюбель 8x40	4
13		шуруп 4x40	4
14		дюбель 6x35	10
15		шуруп 3x35	10



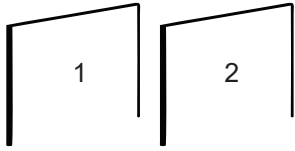
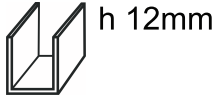
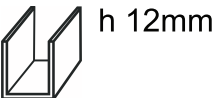
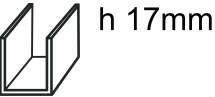
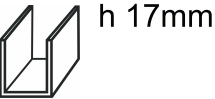
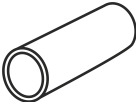

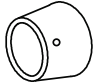




Душова перегородка NAROLI (профільна система монтажу)

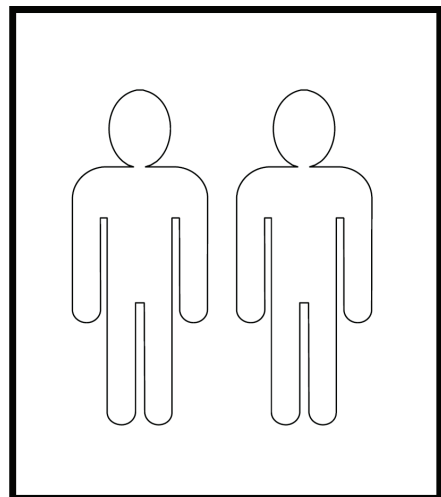
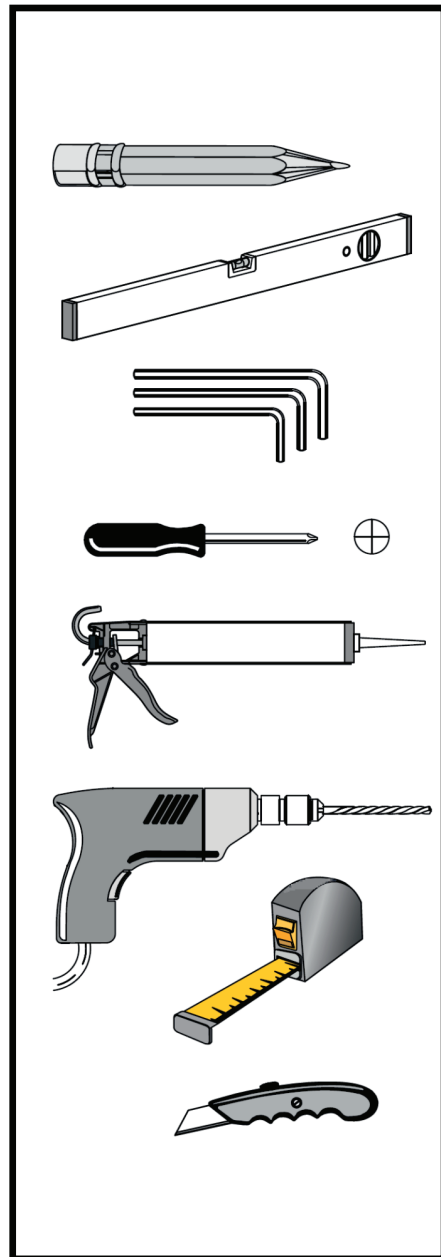


СПЕЦИФІКАЦІЯ

Душова перегородка NAROLI

(профільна система монтажу)

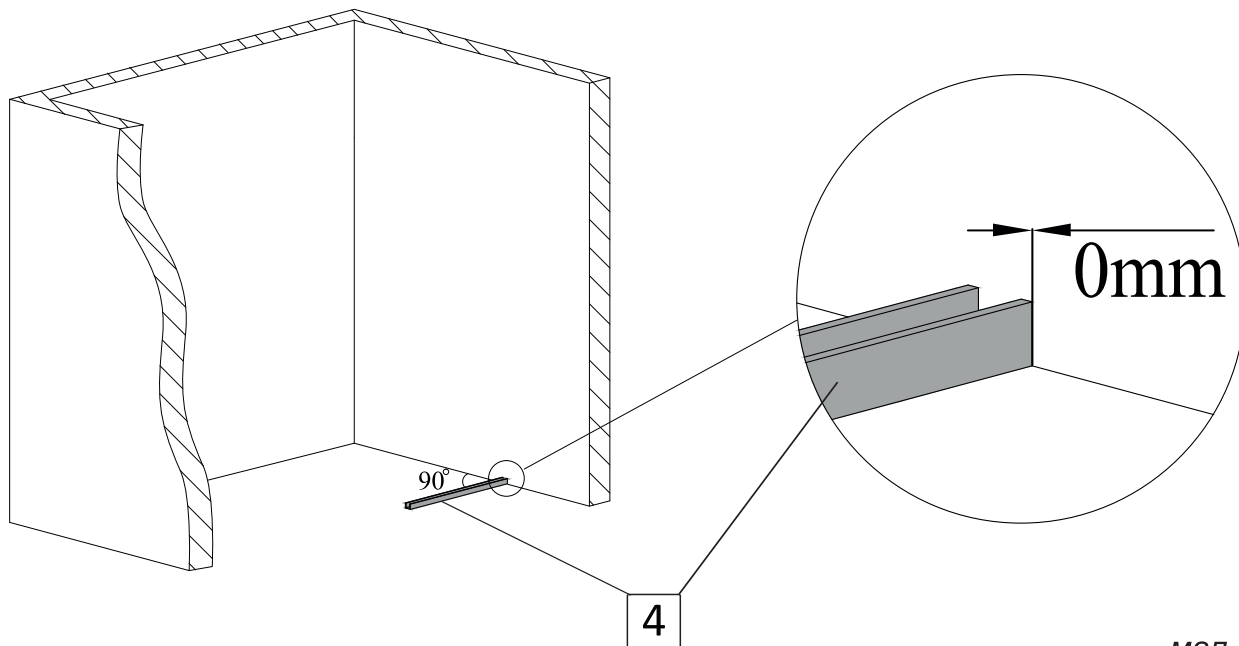
№	Позначення	Найменування	Шт
1		скло	1
2			1
3		підлоговий профіль (стінка ліва)	1
4		підлоговий профіль (стінка права)	1
5		стіновий профіль (стінка ліва)	1
6		стіновий профіль (стінка права)	1
9		стабілізатор	1
10		кріплення труба-скло	2
11		кріплення стіна-стабілізатор	2
12		дюбель 8x40	2
13		шуруп 4x40	2
14		дюбель 6x35	30
15		шуруп 3x35	30



1. Встановлення підлогових профілів.

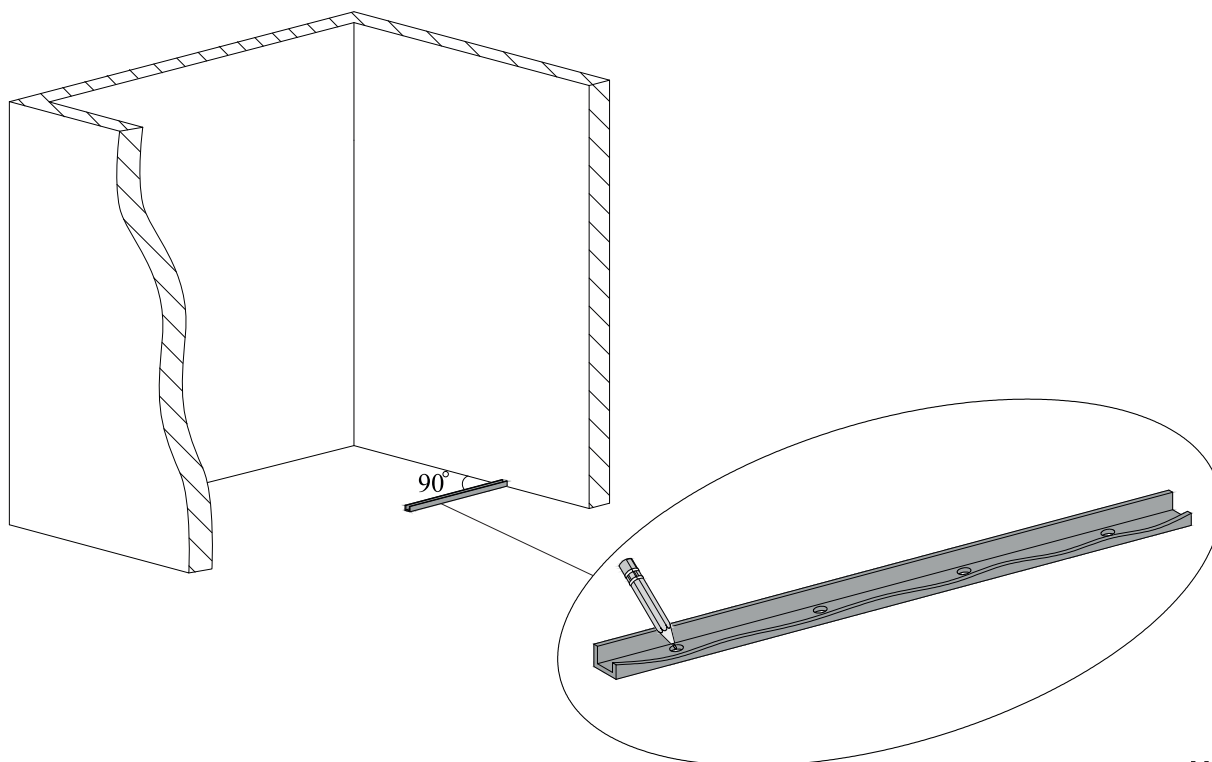
1.1. Визначте місце розташування підлогового профіля №4 правої стінки. Визначте підлоговий профіль правої стінки №4 за ознакою, що його довжина дорівнює ширині правої стінки, що вказана у назві. Наприклад, якщо ви придбали душову перегородку з назвою *Душова перегородка Liberta «NAPOLI» прозора, 2000 (400L 1000R), тримач накидний, h 2000* – це означає, що довжина підлогового профіля правої стінки дорівнює 1000мм.

Притисніть підлоговий профіль №4 під кутом 90° до стіни (мал. 1).



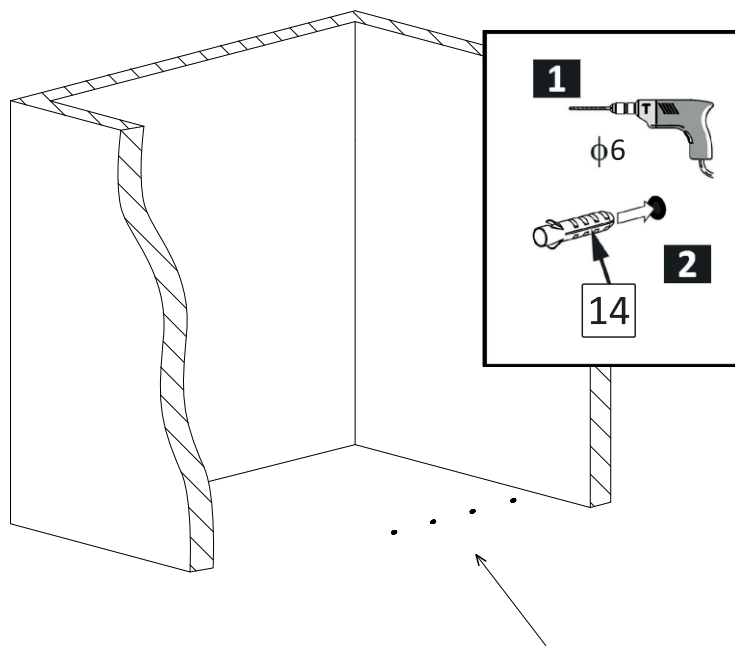
мал. 1
(вигляд спереду)

1.2. Відмітьте його положення на підлозі крізь отвори на ньому (мал. 2)



мал. 2
(вигляд спереду)

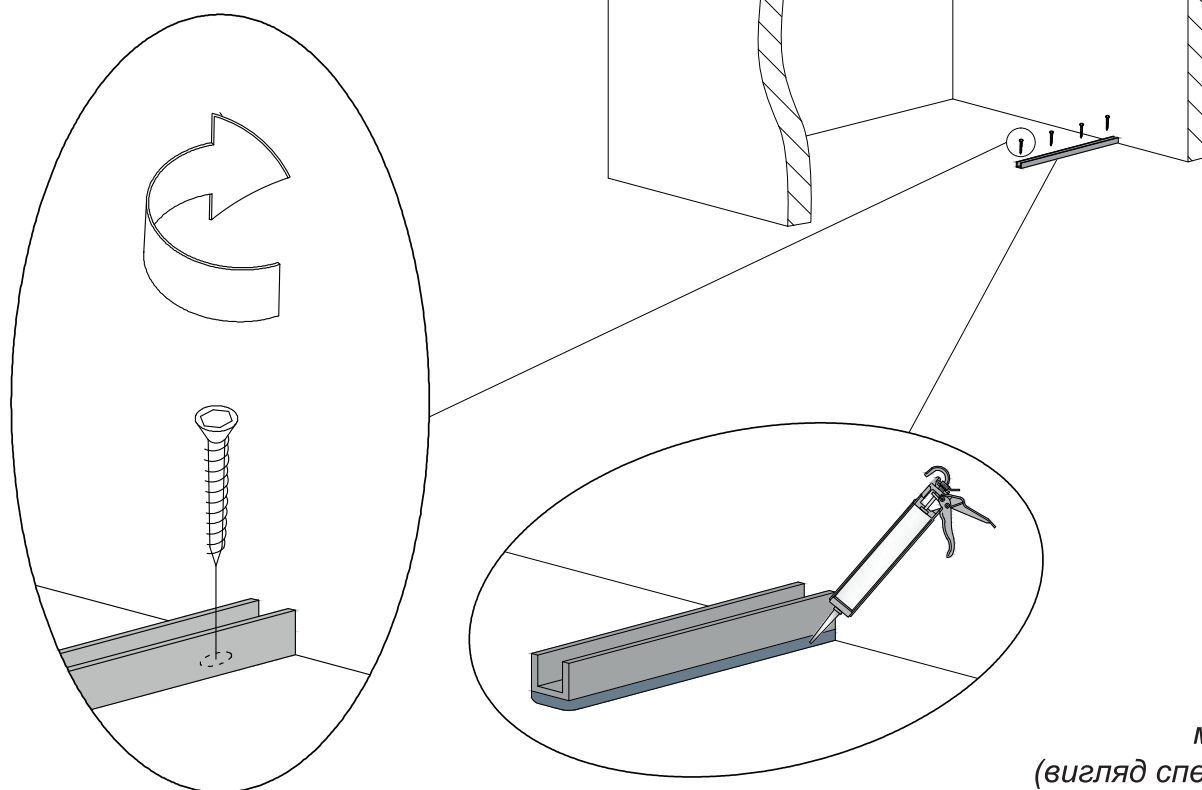
1.3. Виконайте свердління отворів у підлозі діаметром 6мм. Вставте у підготовлені отвори дюбелі №14 (мал. 3).



мал. 3
(вигляд спереду)

1.4. Нанесіть на сторону підлогового профіля №4, що прилягає до підлоги, прозорий силікон. За допомогою шурупів №15 закріпіть профіль до підлоги (мал. 4).

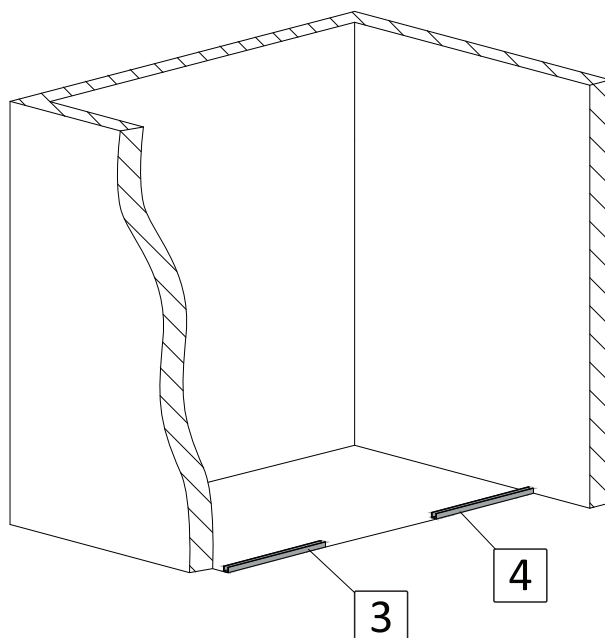
1.5. При монтуванні душової перегородки на піддон, профіль необхідно приклеїти до піддона прозорим силіконом.



мал. 4
(вигляд спереду)

1.6. Встановіть підлоговий профіль №3 лівої стінки навпроти та в один рівень з встановленим профілем №4. Для цього виконайте усі дії наведені у п. 1.1 – п. 1.5 даної інструкції.

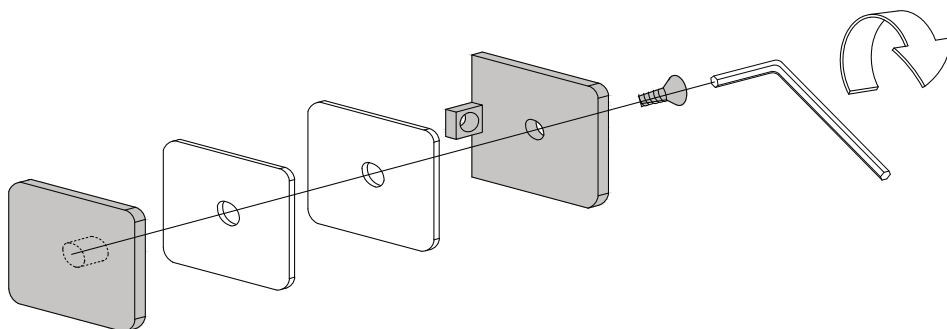
Вигляд встановлених профілів має відповідати мал. 5.



мал. 5
(вигляд спереду)

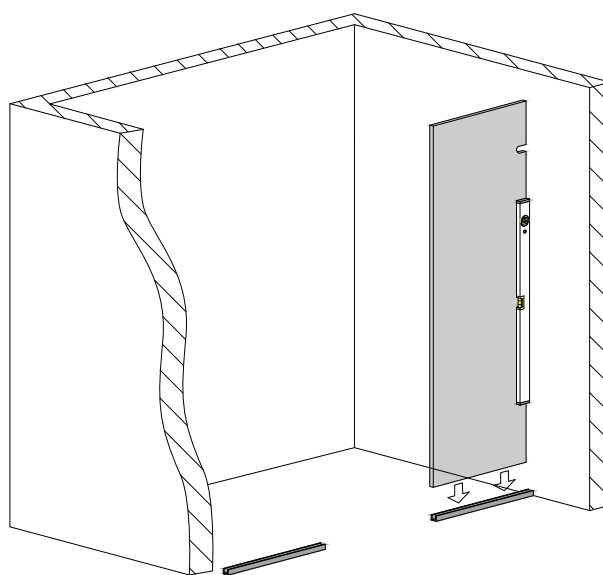
2. Встановлення стінок (безпрофільна система монтажу).

2.1. За допомогою 6-гранного ключа розберіть кріплення стіна-скло №7 (мал. 6).



мал. 6

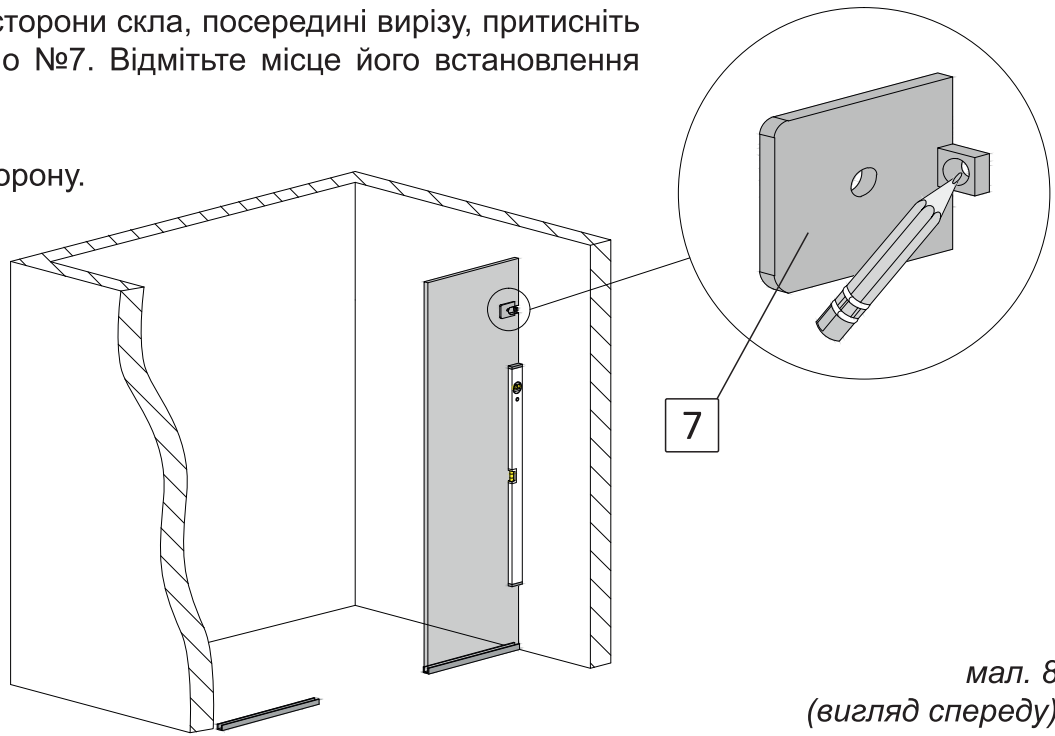
2.2. Визначте скло правої стінки №2 придбаної душової перегородки за розміром, вказаним у назві. Встановіть скло правої стінки у профіль №4, що на підлозі. Притисніть до стіни. За допомогою рівня забезпечте **виключно вертикальне!** положення скла (мал. 7).



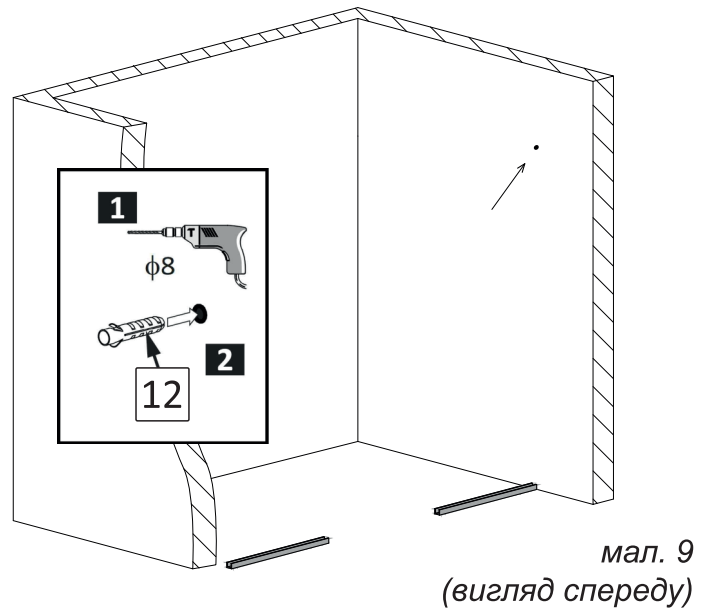
мал. 7
(вигляд спереду)

2.3. З внутрішньої сторони скла, посередині вирізу, притисніть кріплення стіна-скло №7. Відмітьте місце його встановлення на стіні (мал. 8).

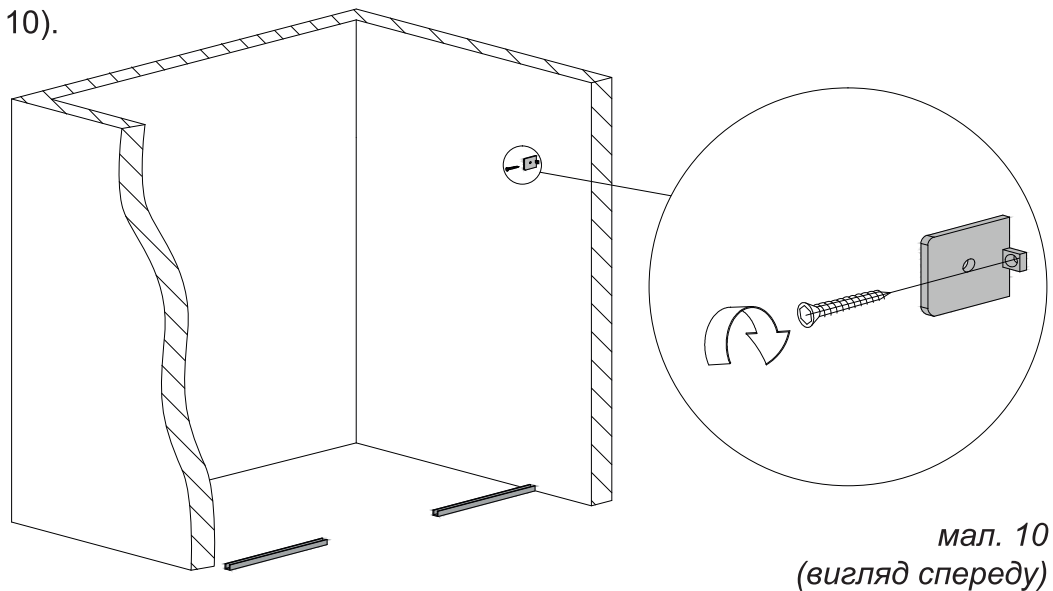
Відставте скло у сторону.



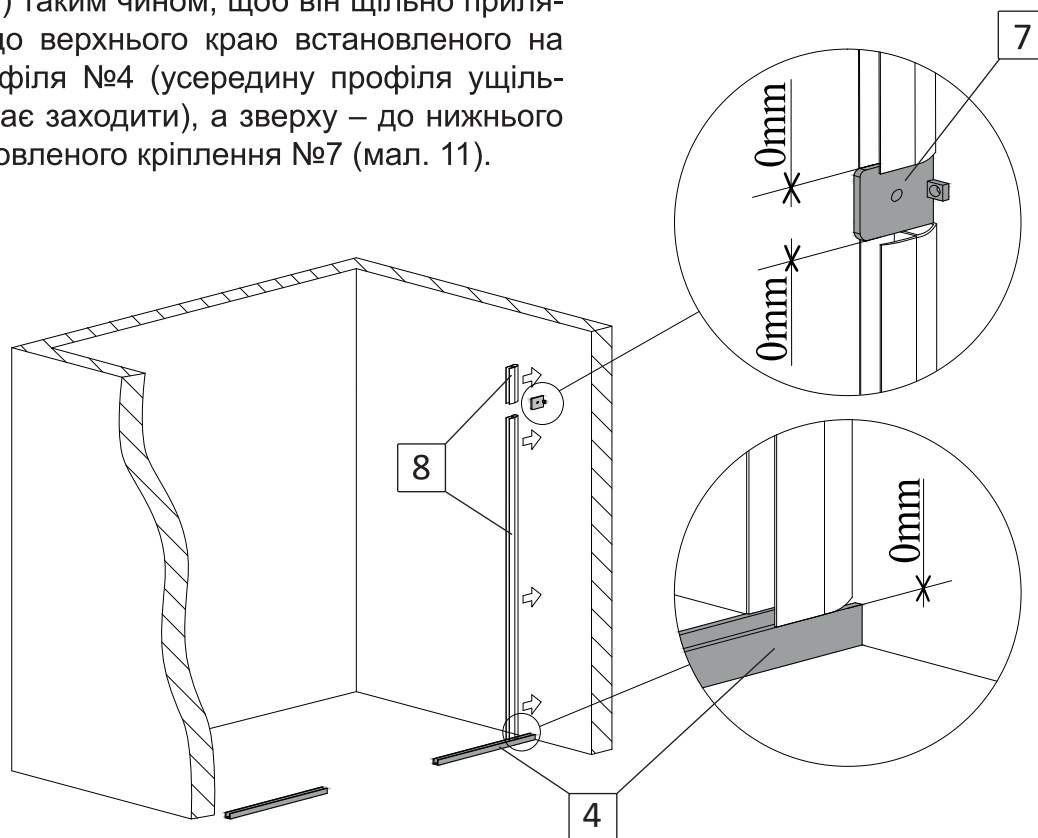
2.4. Виконайте свердління отвору у стіні діаметром 8мм. Вставте в отвір дюбель №12 (мал. 9).



2.5. Закріпіть кріплення №7 до стіни шурупом №13 (мал. 10).

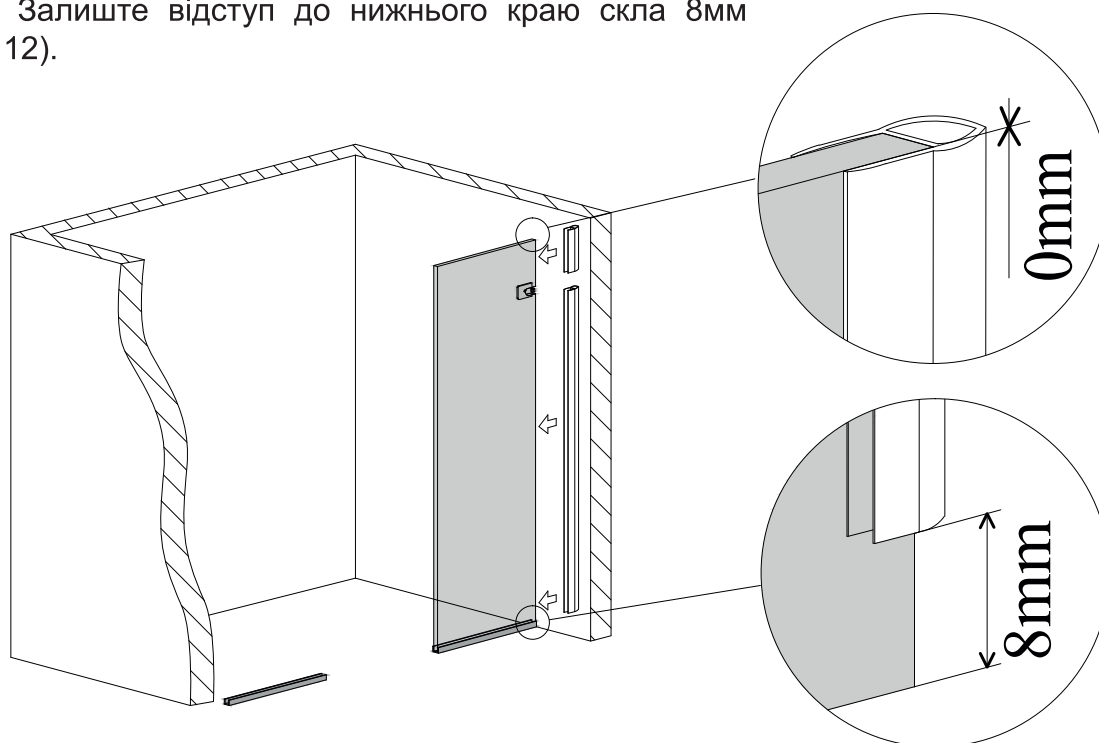


2.6. Підріжте канцелярським ножем ущільнювач №8 (довгий) таким чином, щоб він щільно прилягав знизу до верхнього краю встановленого на підлозі профіля №4 (усередину профіля ущільнювач не має заходити), а зверху – до нижнього краю встановленого кріплення №7 (мал. 11).



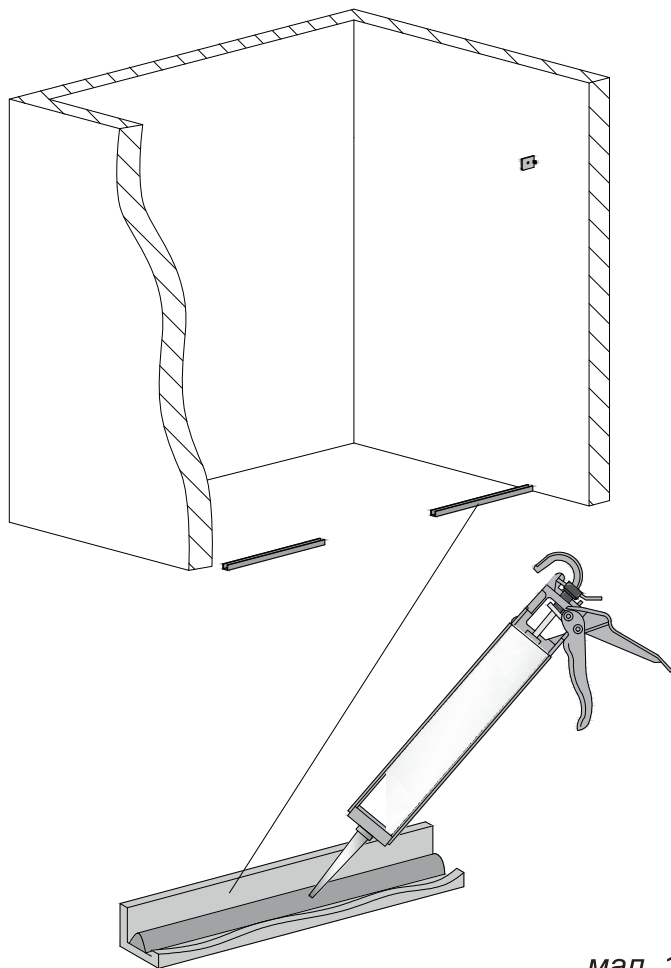
мал. 11
(вигляд спереду)

2.7. Одягніть цей ущільнювач на торець скла зі сторони стіни. Залиште відступ до нижнього краю скла 8мм (мал. 12).



мал. 12
(вигляд спереду)

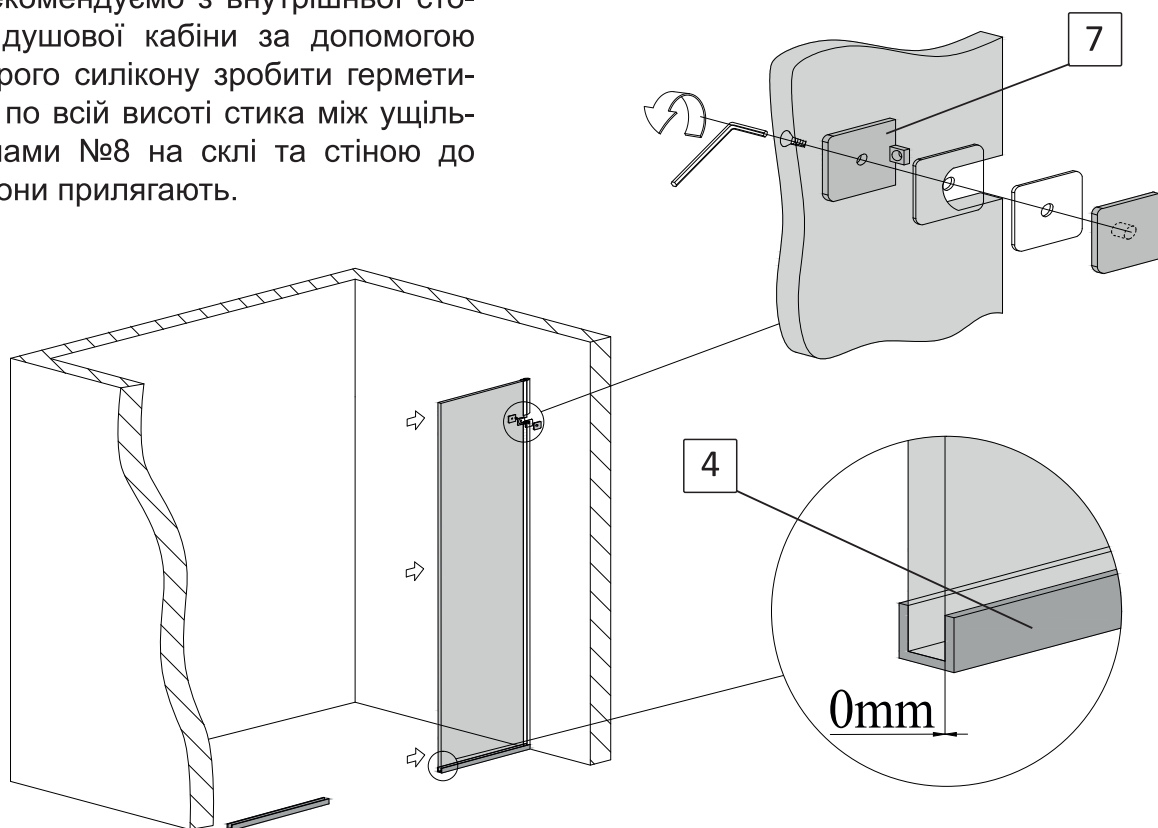
2.8. Усередину встановленого підлогового профіля №4 нанесіть суцільний шар прозорого силікону. Кількість силікону має бути такою, щоб при встановленні скла у профіль, силікон заповнив усі можливі пустоти між склом і профілем (мал. 13).



2.9. Вставте скло у підлоговий профіль №4. Притисніть до стіни та зафіксуйте кріпленням №7. Зовнішній торець скла має бути в один рівень з профілем на підлозі (мал. 14).

мал. 13
(вигляд спереду)

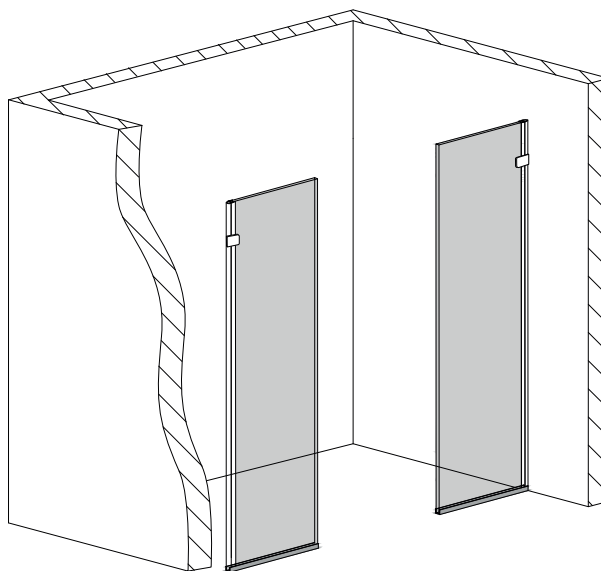
Для запобігання можливого протікання, рекомендуємо з внутрішньої сторони душової kabіни за допомогою прозорого силікону зробити герметизацію по всій висоті стика між ущільнювачами №8 на склі та стіною до якої вони прилягають.



мал. 14
(вигляд спереду)

2.10. Встановіть ліву стінку. Для цього виконайте усі дії наведені у п.2 даної інструкції.

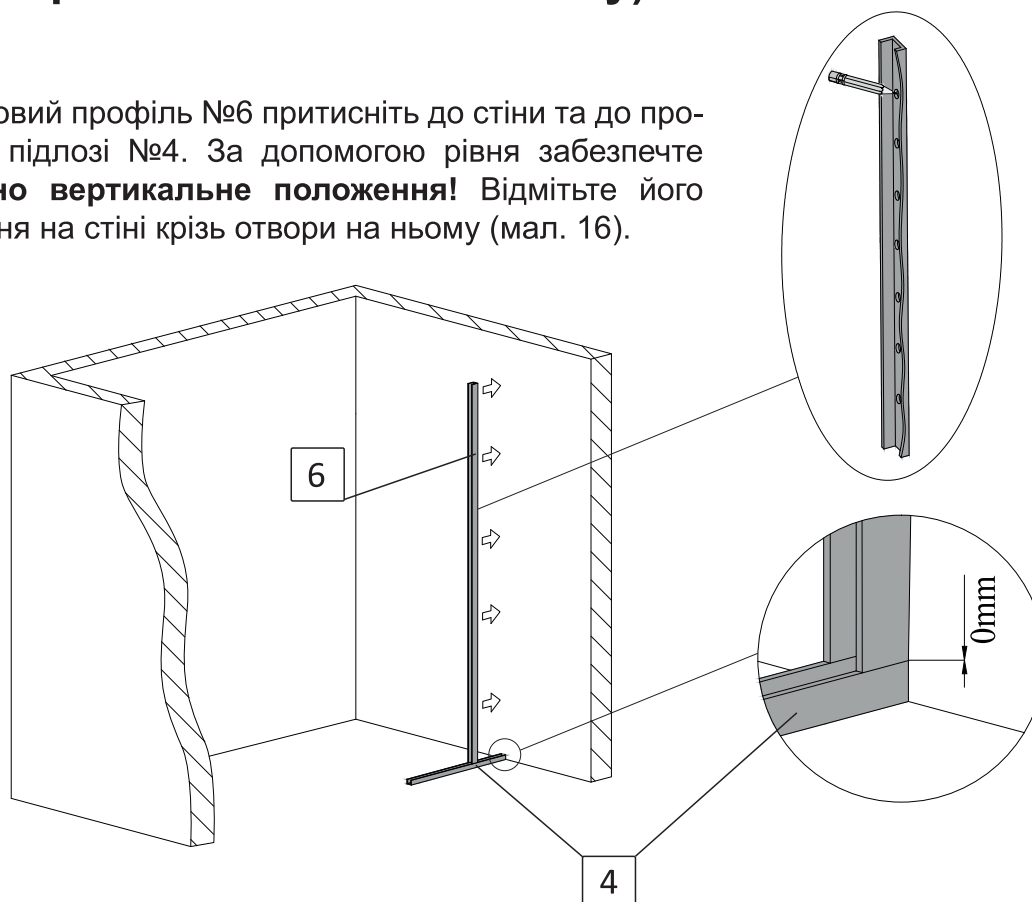
Вигляд встановлених стінок має відповідати мал. 15.



мал. 15
(вигляд спереду)

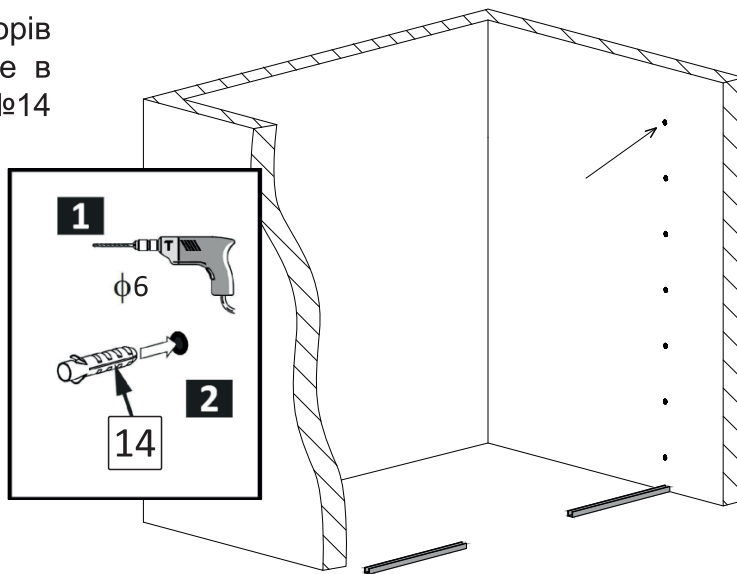
3. Встановлення стінок (профільна система монтажу).

3.1. Стіновий профіль №6 притисніть до стіни та до профіля на підлозі №4. За допомогою рівня забезпечте **виключно вертикальне положення!** Відмітьте його положення на стіні крізь отвори на ньому (мал. 16).



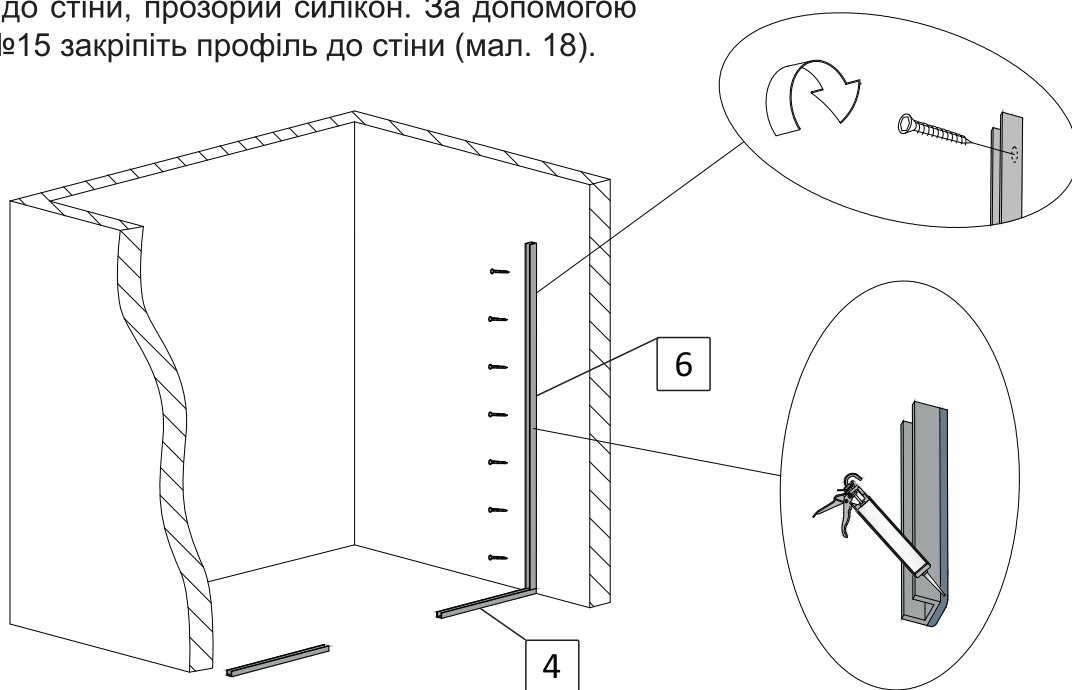
Мал.16
(вигляд спереду)

3.2. Виконайте свердління отворів у стіні діаметром 6мм. Вставте в підготовлені отвори дюбелі №14 (мал. 17).



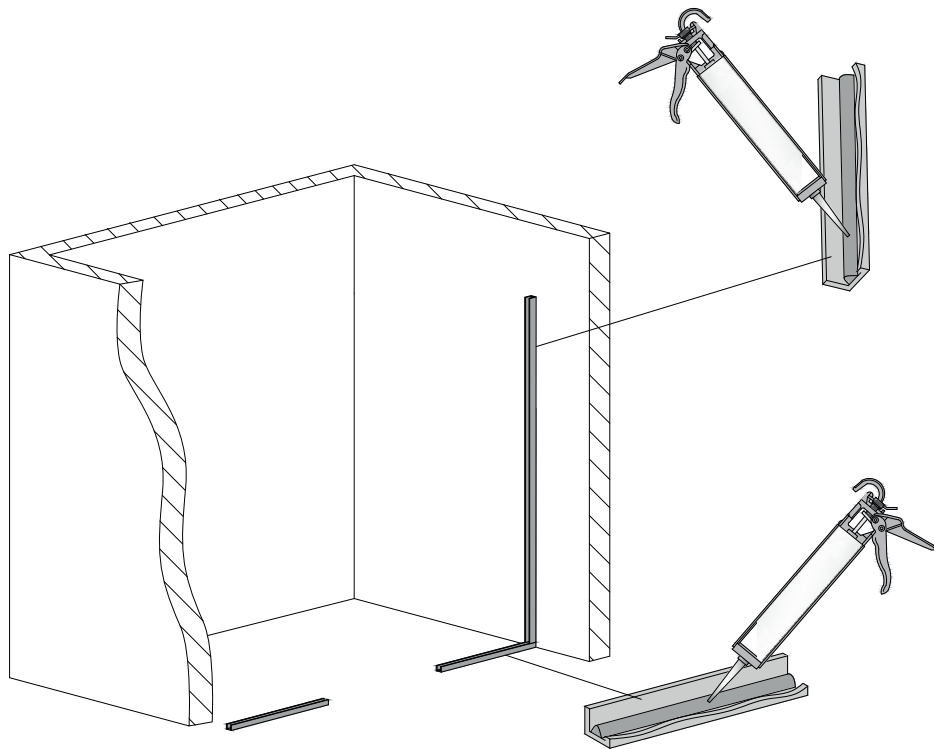
мал. 17
(вигляд спереду)

3.3. Нанесіть на нижню сторону профіля №6, що прилягає до стіни, прозорий силікон. За допомогою шурупів №15 закріпіть профіль до стіни (мал. 18).



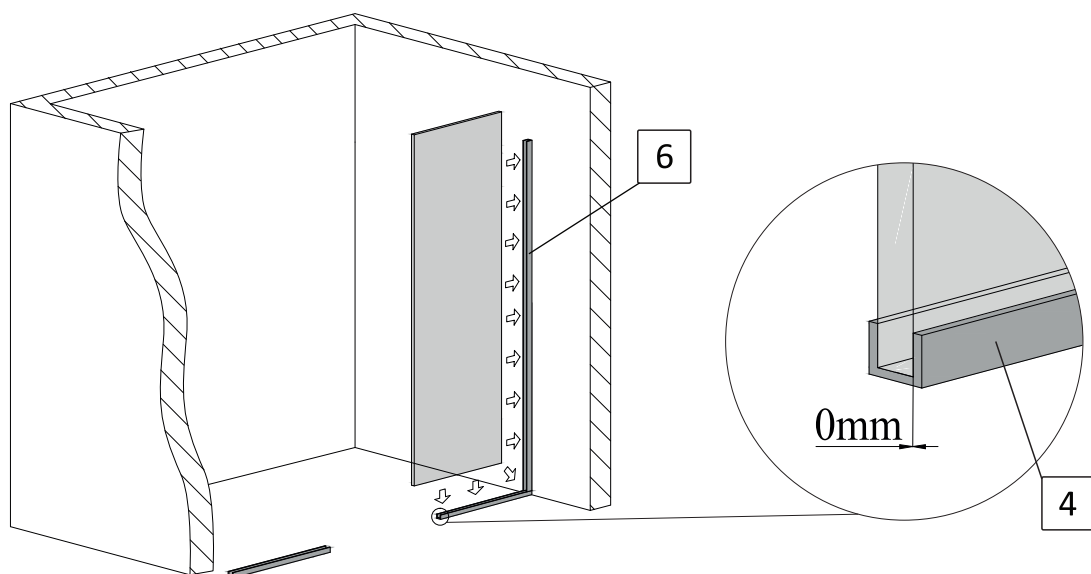
мал. 18
(вигляд спереду)

3.4. Усередину встановлених профілей №4 та №6 нанесіть суцільний шар прозорого силікону. Кількість силікону має бути такою, щоб при встановленні скла у профілі, силікон заповнив усі можливі пустоти між склом і профілями (мал. 19).



мал. 19
(вигляд спереду)

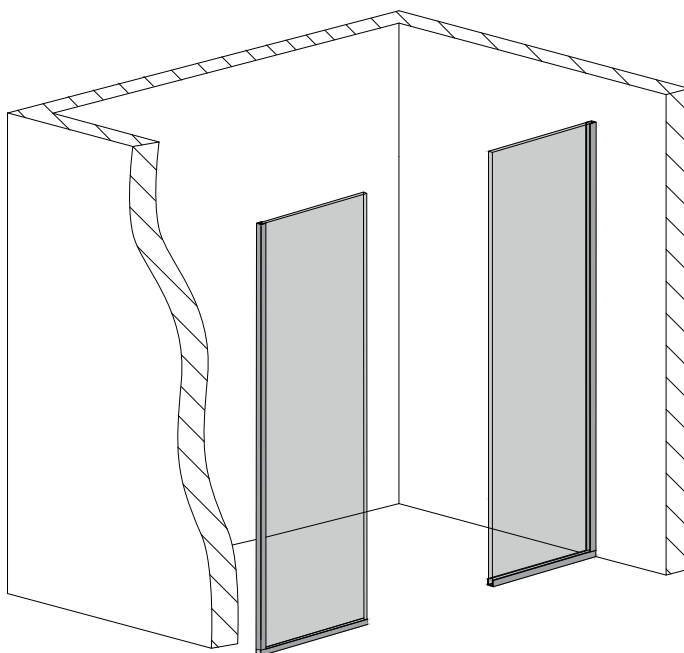
3.5. Визначте скло правої стінки №2 придбаної душової перегородки за розміром, вказаним у назві. Встановіть скло у профілі №4 та №6. Притисніть до стіни. Зовнішній торець скла має бути в один рівень з профілем на підлозі (мал. 20).



мал. 20
(вигляд спереду)

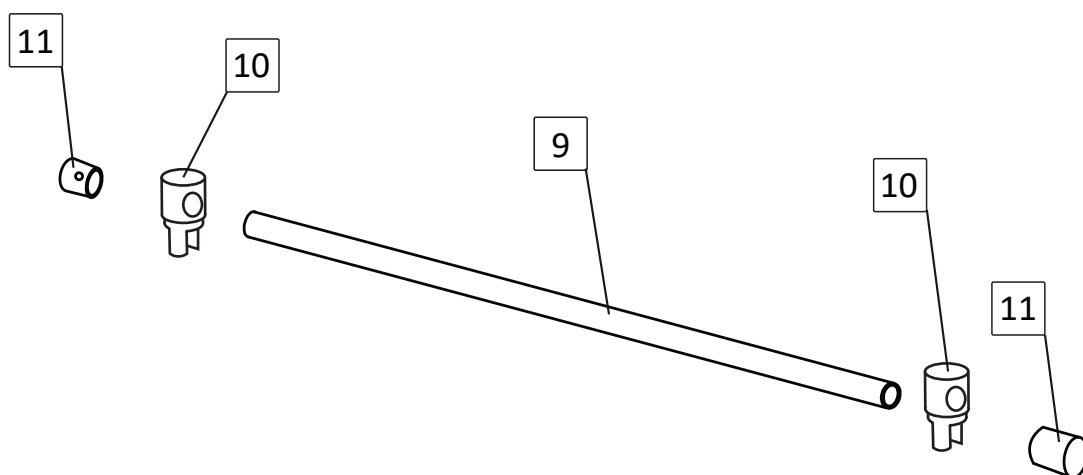
3.6. Встановіть ліву стінку. Для цього виконайте усі дії наведені у п.3 даної інструкції.

Вигляд встановлених стінок має відповідати мал. 21.



мал. 21
(вигляд спереду)

4. Встановлення тримача скла ПОЗДОВЖНІЙ КРУГЛИЙ.



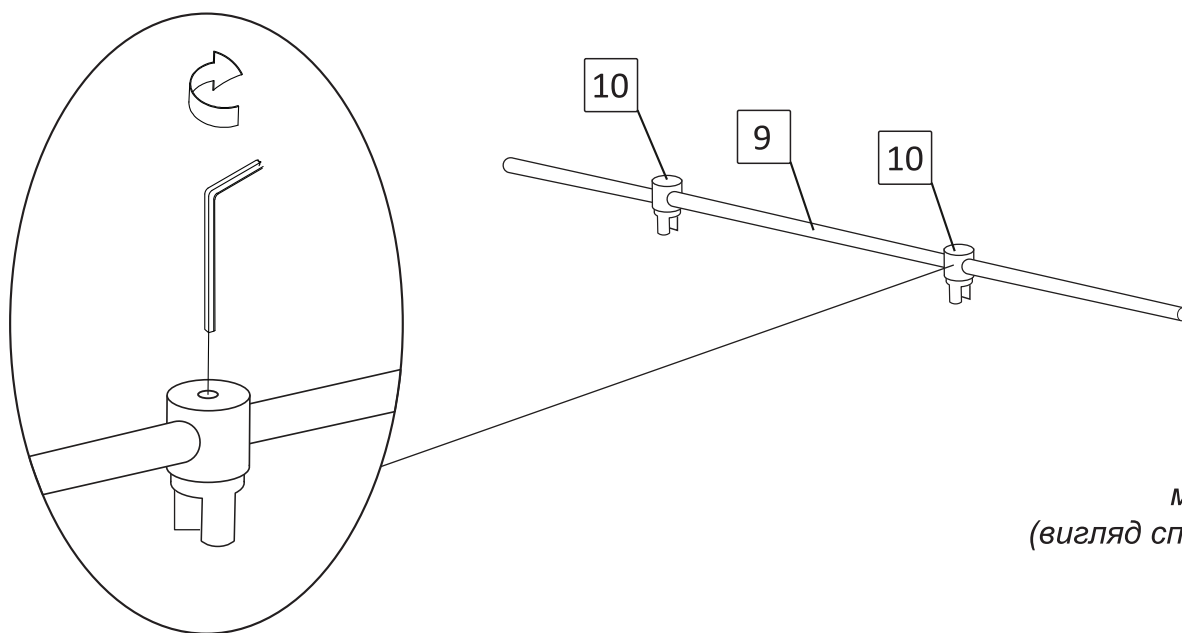
4.1. Довжина стабілізатора №9 з одягненими на нього кріпленнями стіна-стабілізатор №11 має дорівнювати відстані між лівою та правою стінами душової kabini.

Виміряйте відстань між лівою та правою стіною над склом душової перегородки.

Виміряйте довжину стабілізатора №9 з одягненими на нього кріпленнями №11.

Відріжте залишок від стабілізатора.

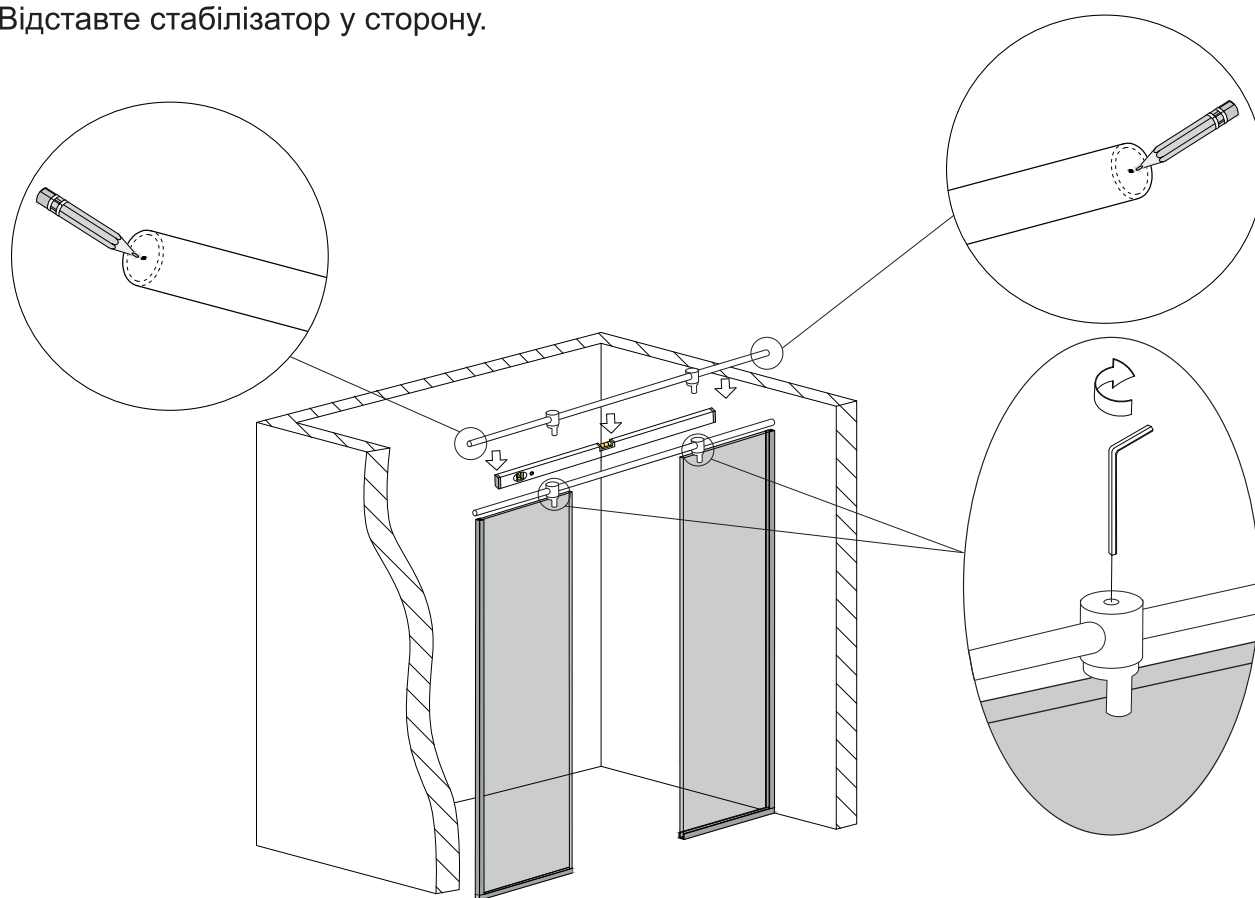
4.2. Одягніть на стабілізатор №9 два кріплення труба-скло №10. Зафіксуйте їх за допомогою шестигранного ключа (мал. 22).



мал. 22
(вигляд спереду)

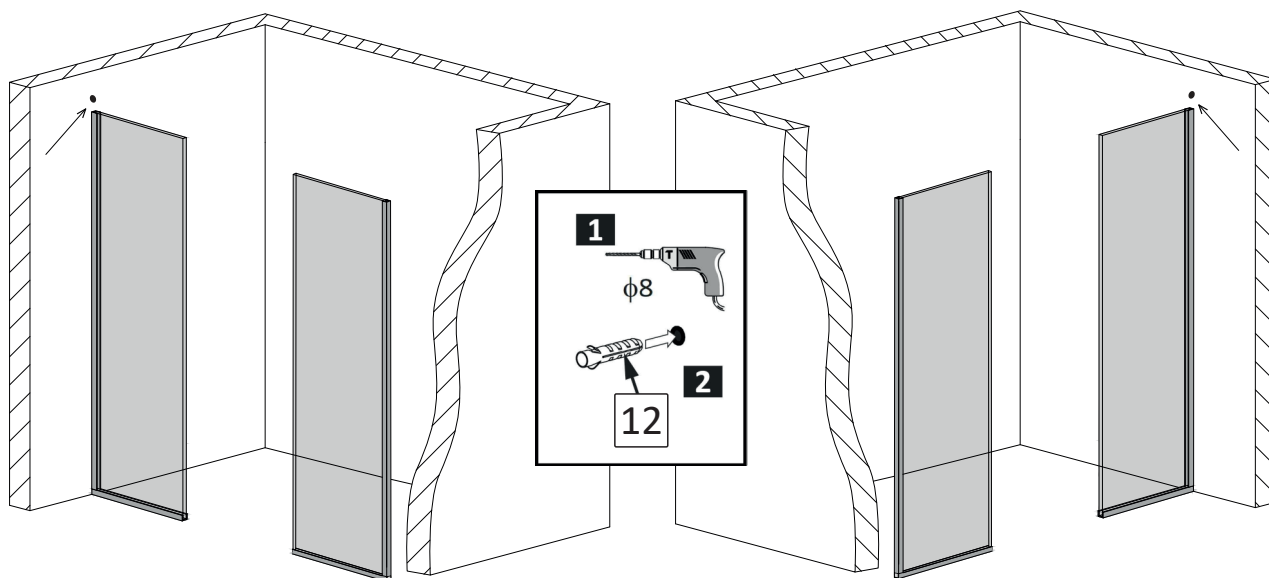
4.3. Одягніть зібрану конструкцію тримача скла на душову перегородку. За допомогою рівня **забезпечте виключно горизонтальне!** положення тримача скла. Відмітьте на стінах зліва та справа розташування центра стабілізатора (мал. 23).

Відставте стабілізатор у сторону.



мал. 23
(вигляд спереду)

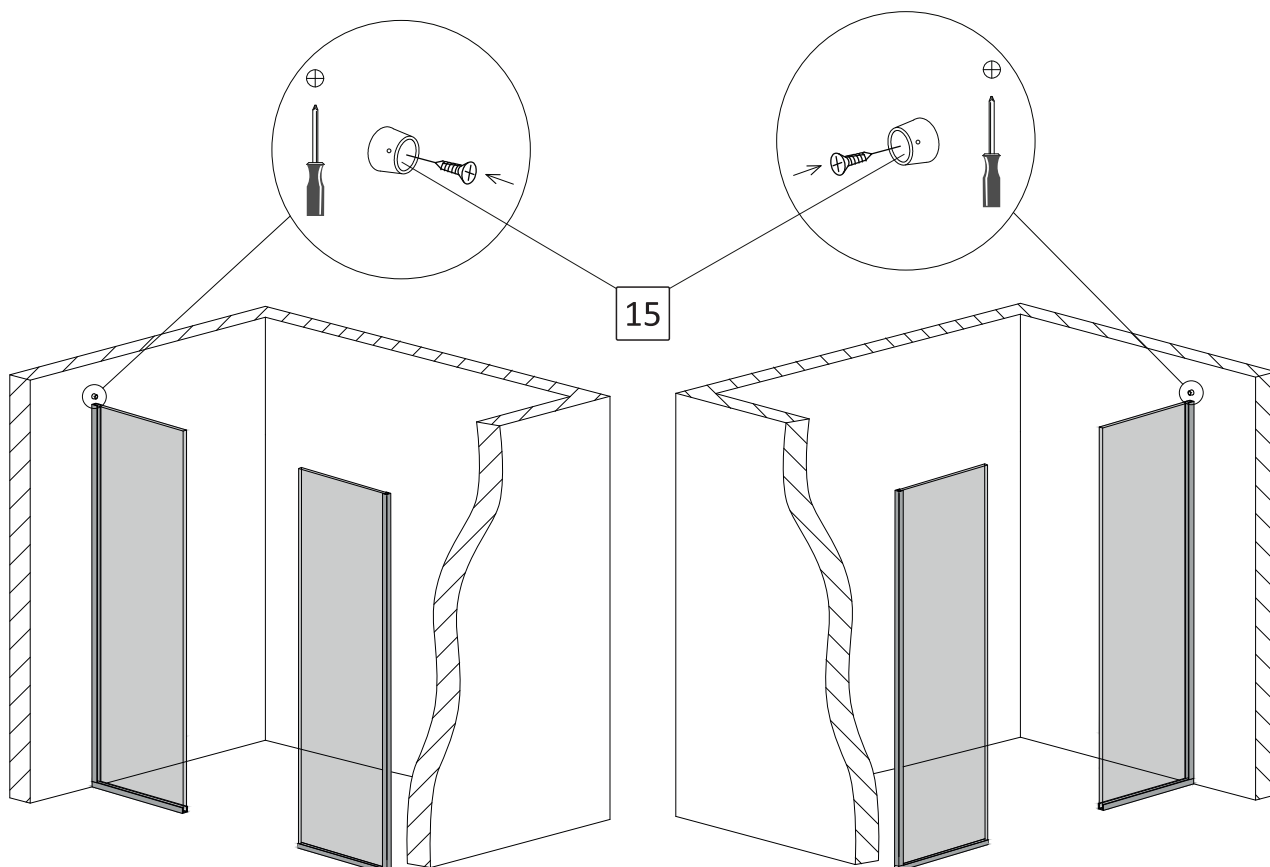
4.4. Виконайте свердління отворів у стінах діаметром 8мм. Вставте в отвори дюбелі №12 (мал. 24, мал. 24а).



мал. 24
(вигляд спереду)

мал. 24а
(вигляд спереду)

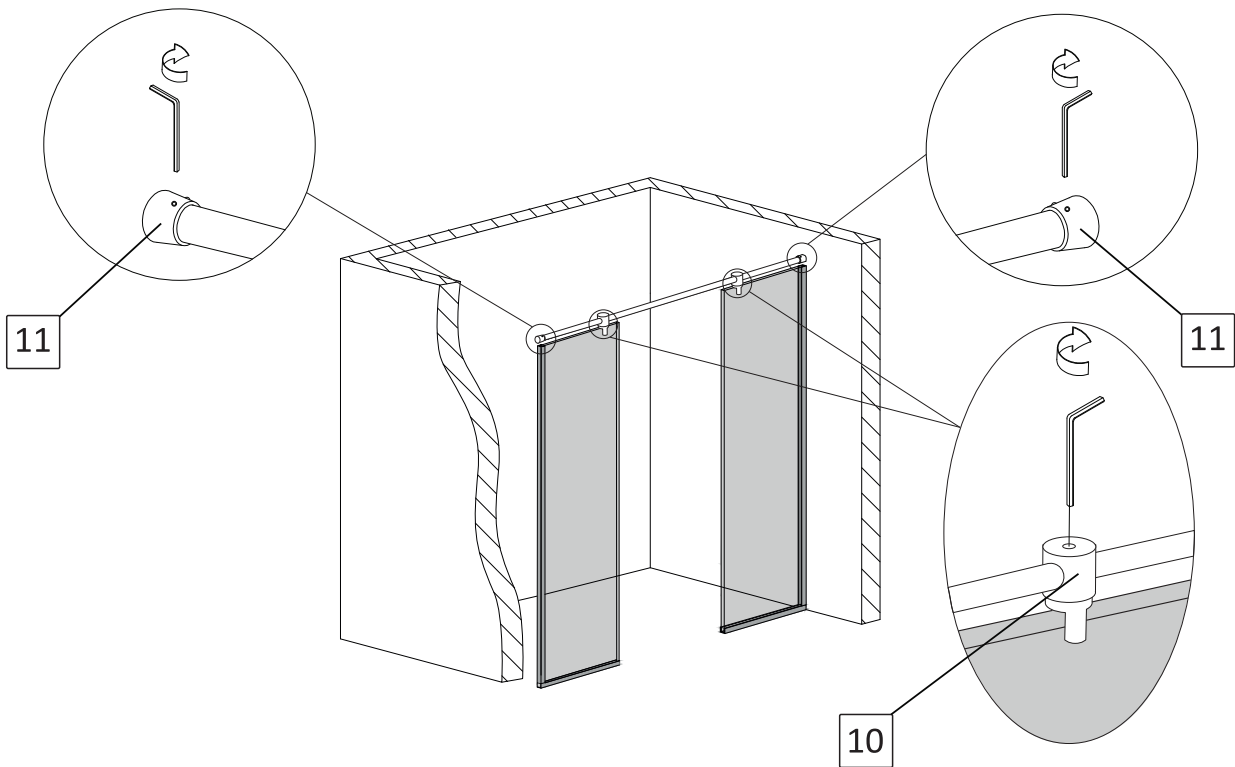
4.5. Закріпіть кріплення стіна-стабілізатор №15 до стіни шурупами №13 (мал. 25, мал. 25а).



мал. 25
(вигляд спереду)

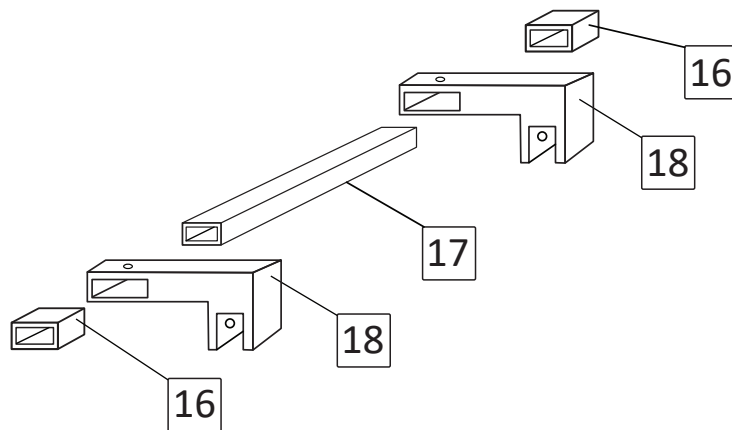
мал. 25а
(вигляд спереду)

4.6. Одягніть тримач скла у кріплення стіна-стабілізатор №11 та зафіксуйте його на склі за допомогою гвинтів у кріпленні труба-скло №10. Затягніть гвинти у кріпленнях стіна-стабілізатор №11 (мал. 26).



мал. 26
(вигляд спереду)

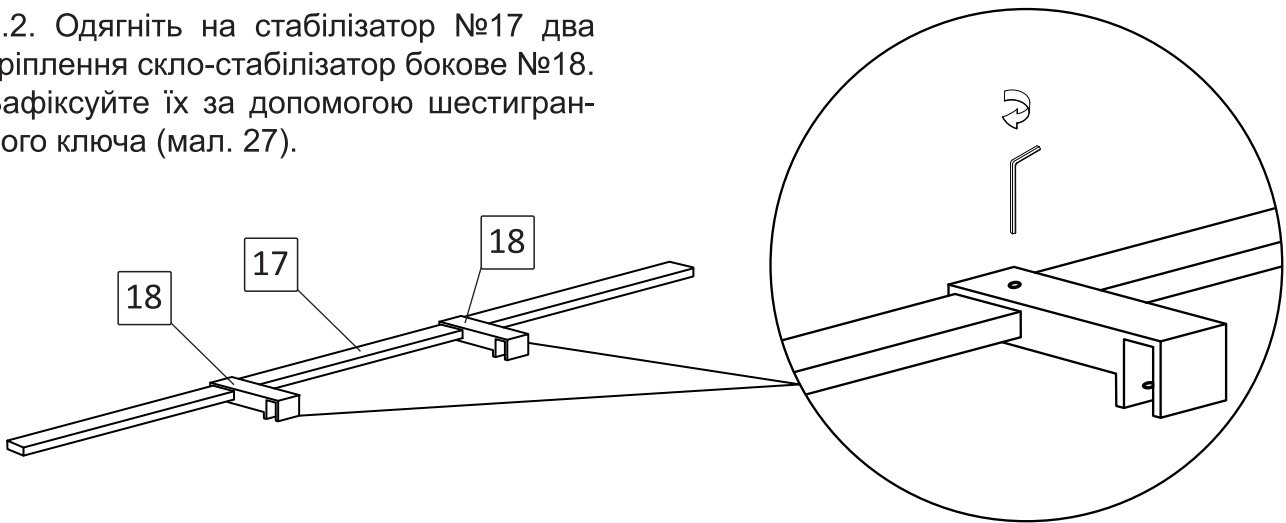
5. Встановлення тримача скла ПОЗДОВЖНІЙ ПРЯМОКУТНИЙ.



16		кріплення стіна-стабілізатор	2
17	 30x10 mm	стабілізатор	1
18		кріплення скло-стабілізатор бокове	2

5.1. Довжина стабілізатора №17 з одягненими на нього кріпленнями стіна-стабілізатор №16 має дорівнювати відстані між лівою та правою стінами душової перегородки. Виміряйте відстань між лівою та правою стіною над склом душової перегородки. Виміряйте довжину стабілізатора №17 з одягненими на нього кріпленнями №16. Відріжте залишок від стабілізатора.

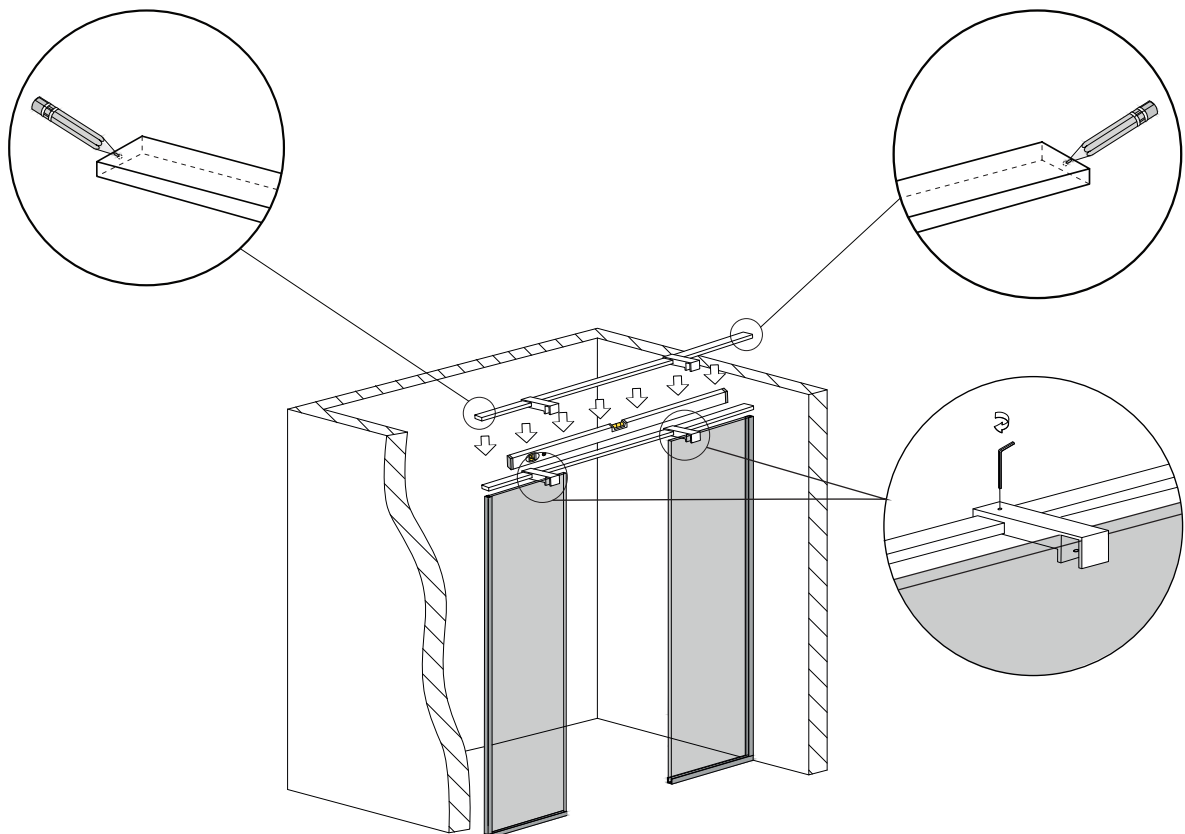
5.2. Одягніть на стабілізатор №17 два кріплення скло-стабілізатор бокове №18. Зафіксуйте їх за допомогою шестигранного ключа (мал. 27).



мал. 27

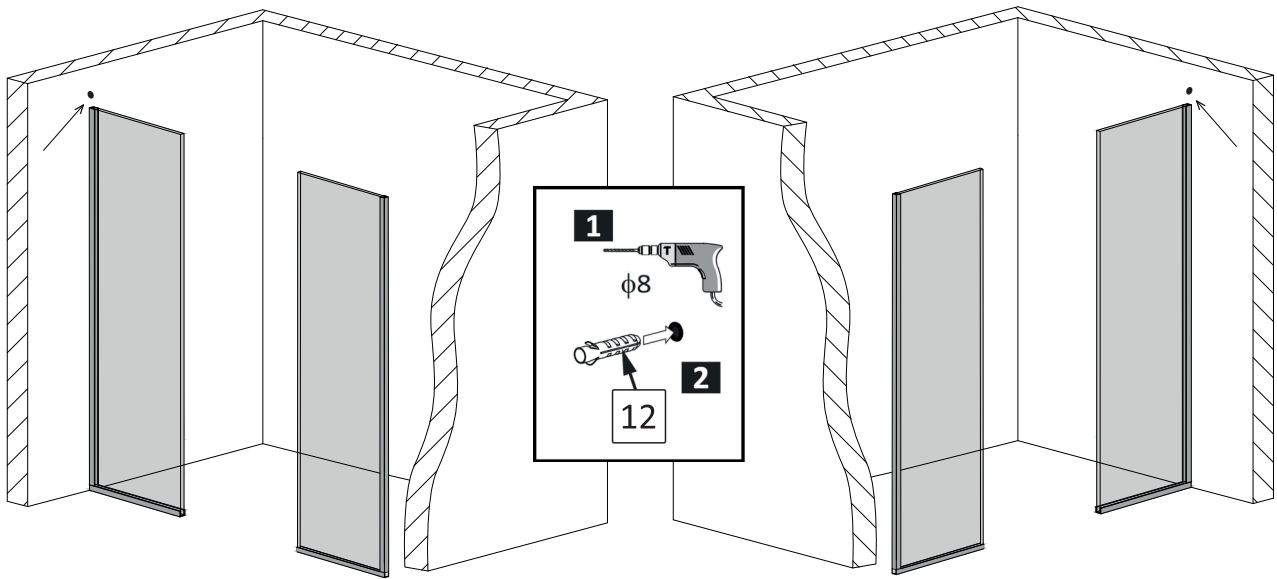
5.3. Одягніть зібрану конструкцію тримача скла на душову перегородку. За допомогою рівня **забезпечте виключно горизонтальне!** положення тримача скла. Відмітьте на стінах зліва та справа розташування центра стабілізатора (мал. 28).

Відставте стабілізатор у сторону.



мал. 28
(вигляд спереду)

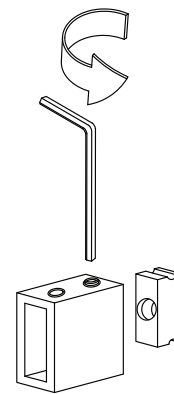
5.4. Виконайте свердління отворів у стінах діаметром 8мм. Вставте в отвори дюбелі №12 (мал. 29, мал. 29а)



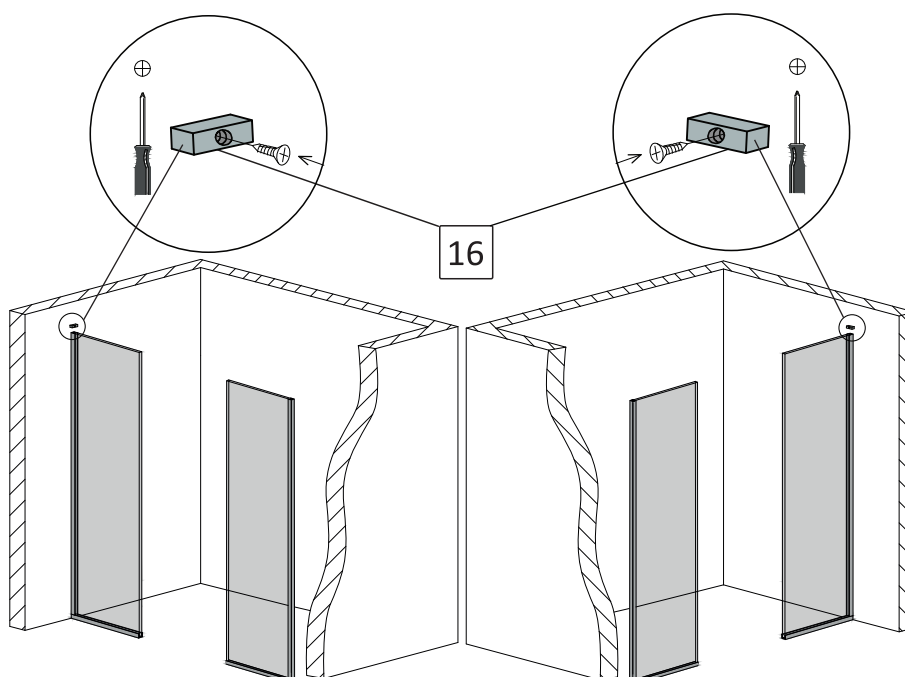
мал. 29
(вигляд спереду)

мал. 29а
(вигляд спереду)

5.5. За допомогою шестигранного ключа розберіть обидва кріплення стіна-стабілізатор №16, відокре- мивши монтажні пластини (мал. 30).



5.6. Закріпіть монтажні пластини двох кріплень стіна-стабілізатор №16 до стіни шурупами №13. Монтажні пластини мають бути розташовані гори- зонтально (мал. 31, мал. 31а).



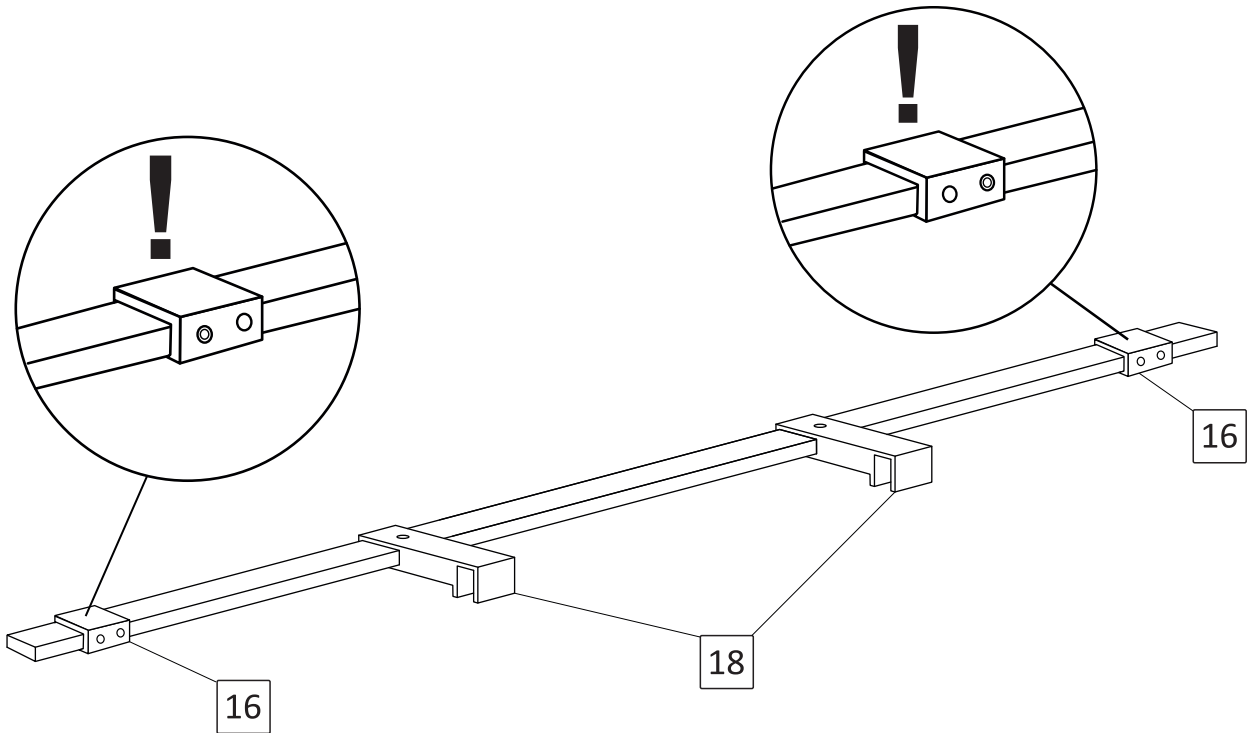
мал. 31
(вигляд спереду)

мал. 31а
(вигляд спереду)

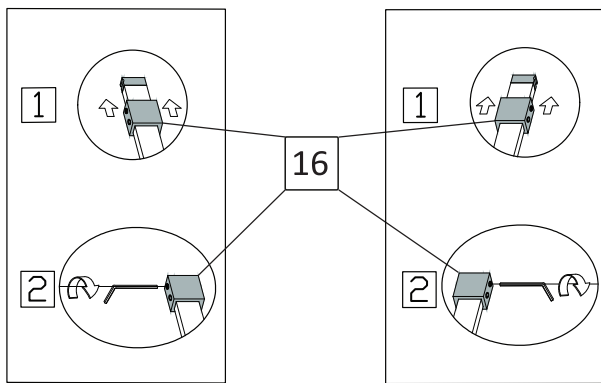
5.7. Закріпіть стабілізатор на душову перегородку (мал. 32, 33).

- одягніть обидва кріплення стіна-стабілізатор №16 на стабілізатор №17;

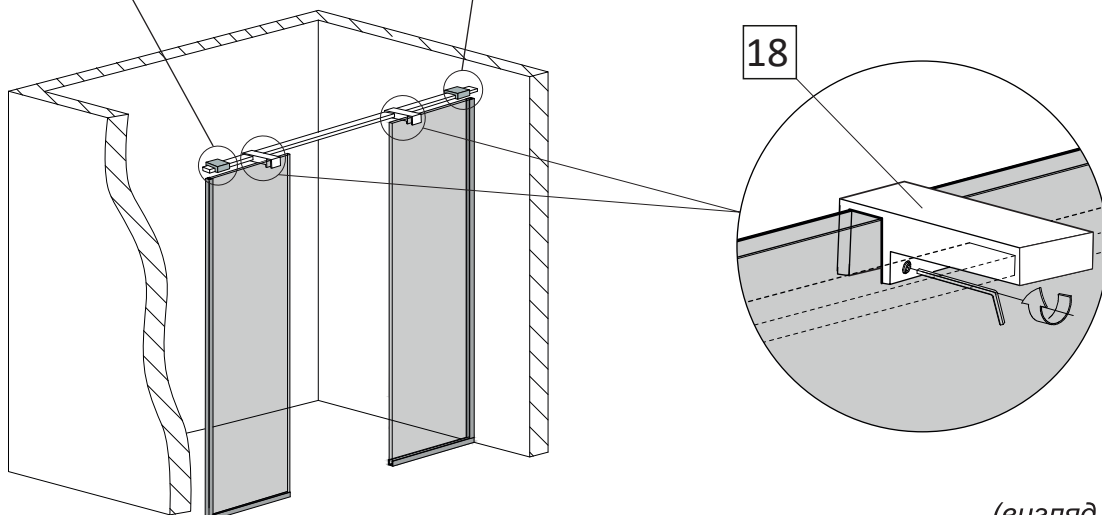
Увага! Зажимний гвинт монтажної пластини кожного кріплення №16 має бути ззовні.



мал. 32

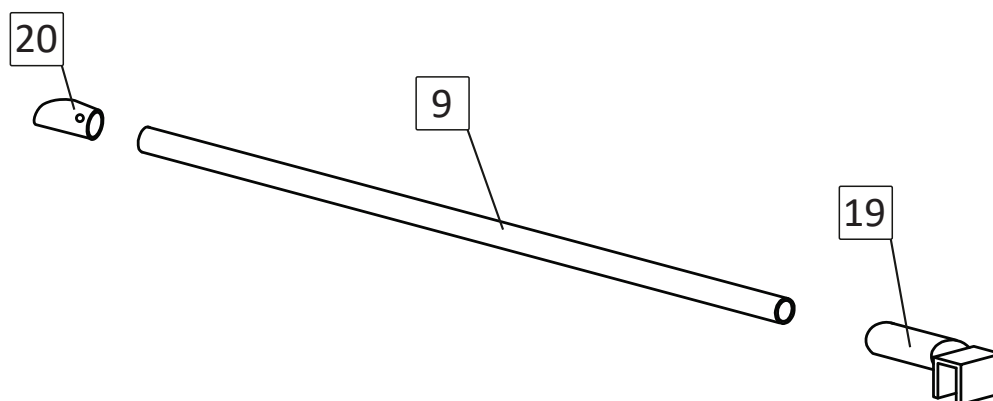


- одягніть кріплення скло-стабілізатор бокове №18 на скло, а кріплення стіна-стабілізатор №16 на монтажні пластини встановлені на стіні;
- зафіксуйте гвинтами кріплення №18 на склі і на стабілізаторі за допомогою шестигранника;
- зафіксуйте гвинтами кріплення №16 на стабілізаторі за допомогою шестигранника.



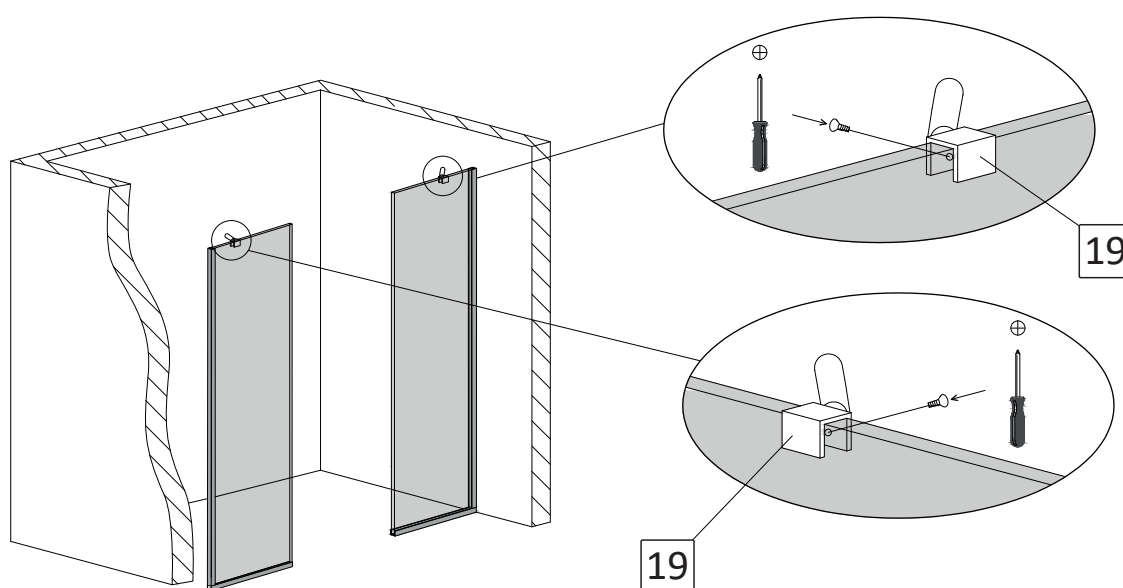
мал. 33
(вигляд спереду)

6. Встановлення тримача скла НАКИДНИЙ КРУГЛИЙ 45°.

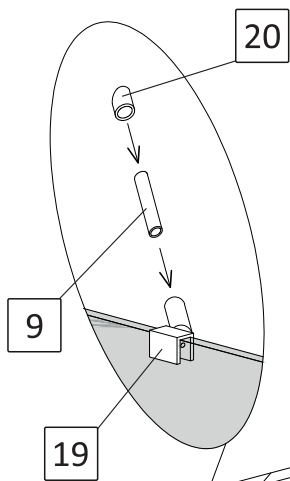


9		стабілізатор	2
19		кріплення скло-стабілізатор	2
20		кріплення стіна-стабілізатор	2

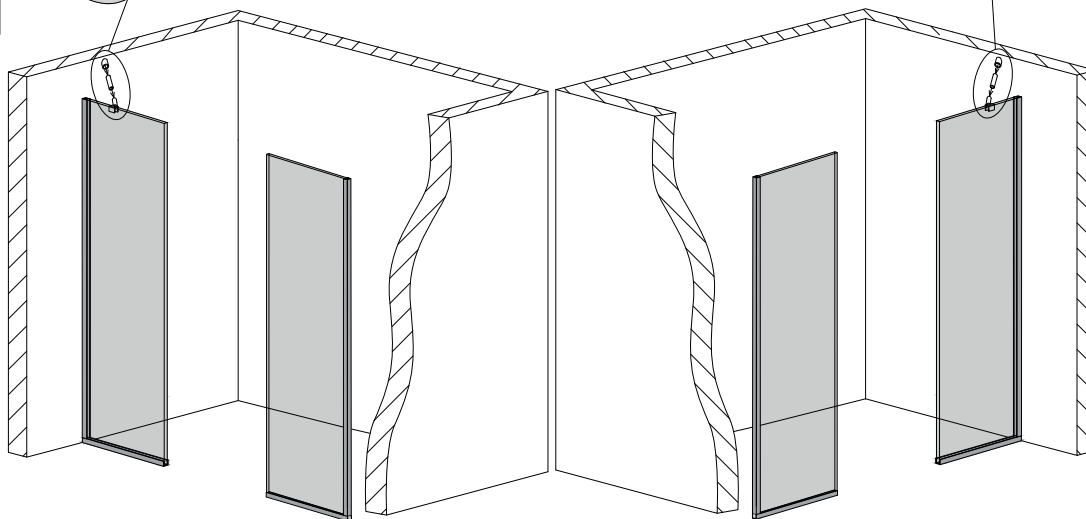
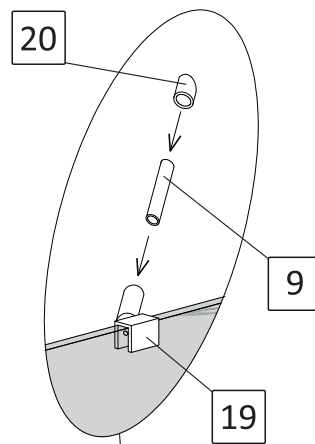
6.1. Закріпіть на лівому та правому склі кріплення скло-стабілізатор №19 та розслабте гвинт повороту кріплення до кута 45° (мал. 34).



мал. 34
(вигляд спереду)



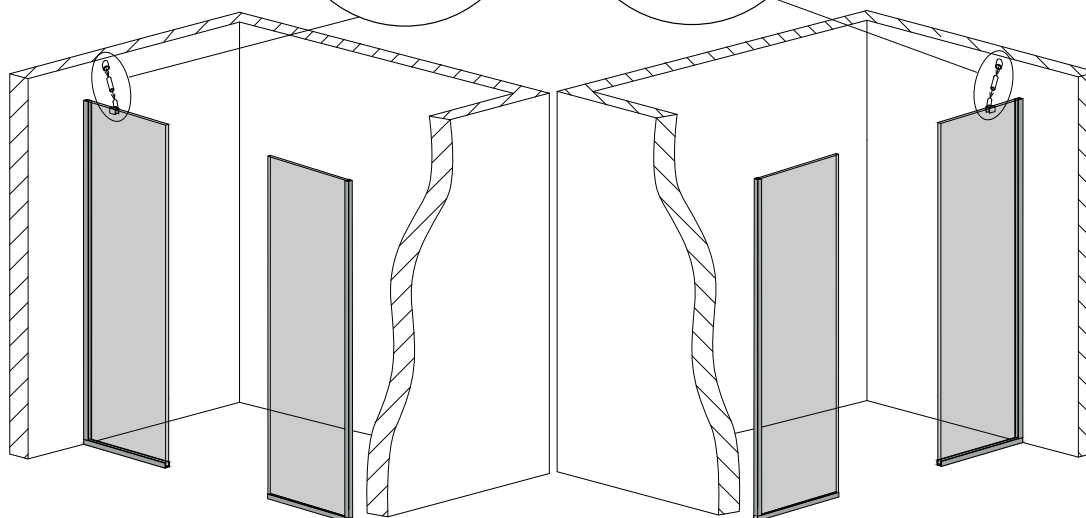
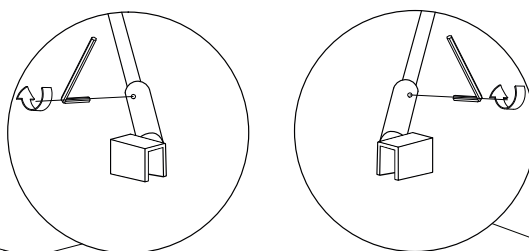
6.2. Вставте та закріпіть за допомогою 6-гранного ключа кріплення стіна-стабілізатор №20 у стабілізатори №9. Отримані конструкції вставте у кріплення №19, що знаходяться на склі (мал. 35, мал. 35а).



мал. 35
(вигляд спереду)

мал. 35а
(вигляд спереду)

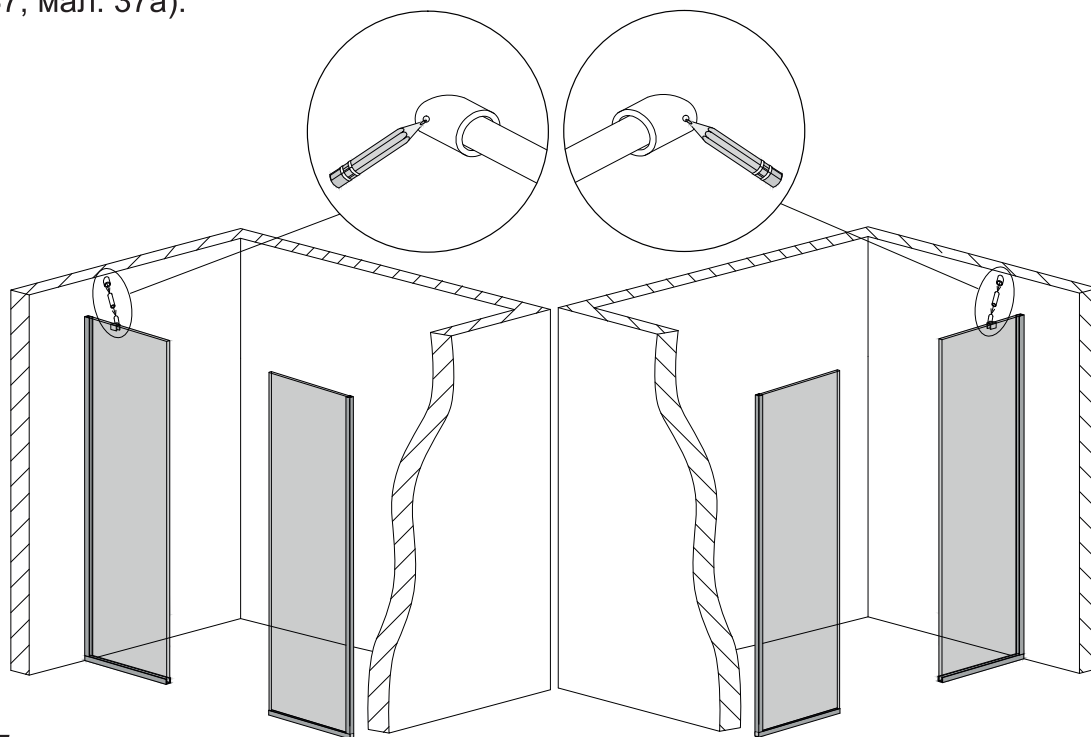
6.3. Зафіксуйте стабілізатори №9 у кріпленнях №19 за допомогою 6-гранного ключа таким чином, щоб фіксуючий гвинт кріплення попав в отвір у стабілізаторі (мал. 36, мал. 36а).



мал. 36
(вигляд спереду)

мал. 36а
(вигляд спереду)

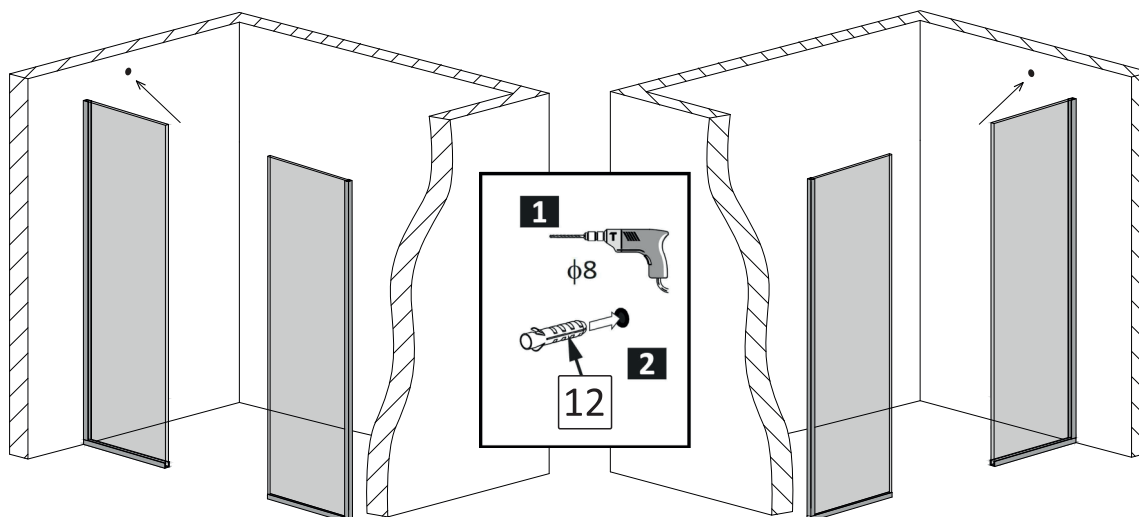
6.4. Притисніть зібрані стабілізатори до стіни під кутом 45°, відмітьте місце їх кріплення (мал. 37, мал. 37а).



мал. 37
(вигляд спереду)

мал. 37а
(вигляд спереду)

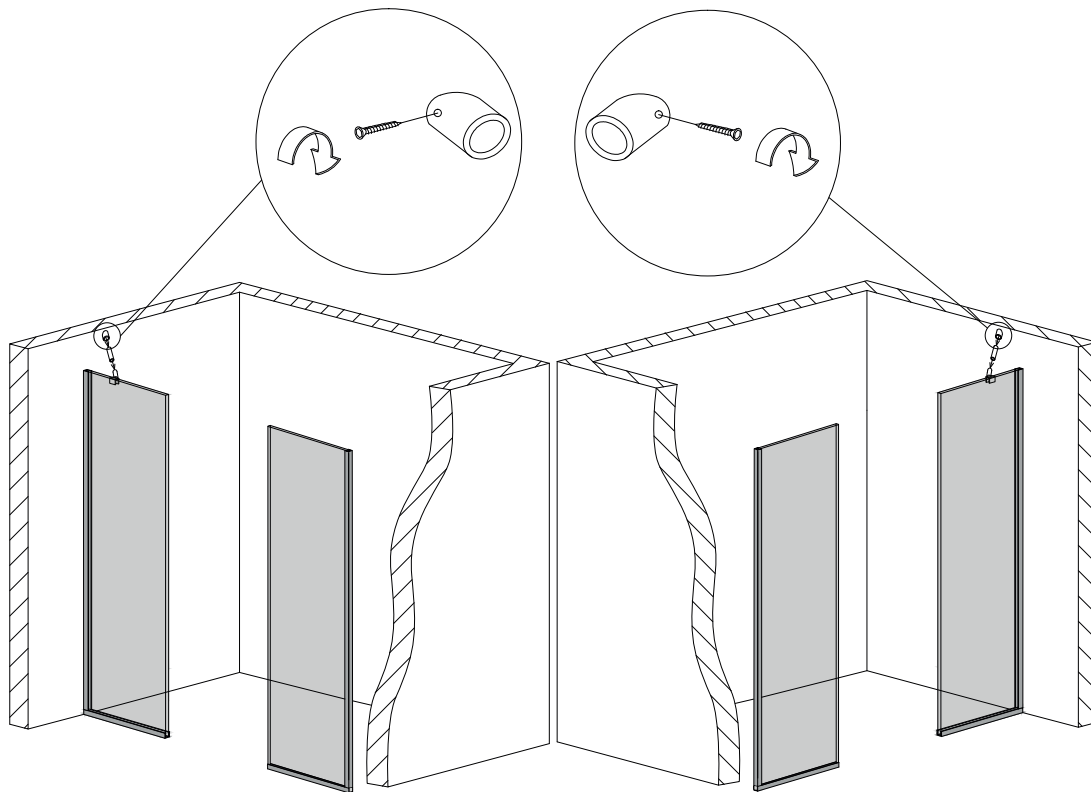
6.5. Виконайте свердління отворів у стіні діаметром 8мм. Вставте в отвори дюбелі №12 (мал. 38, мал. 38а).



мал. 38
(вигляд спереду)

мал. 38а
(вигляд спереду)

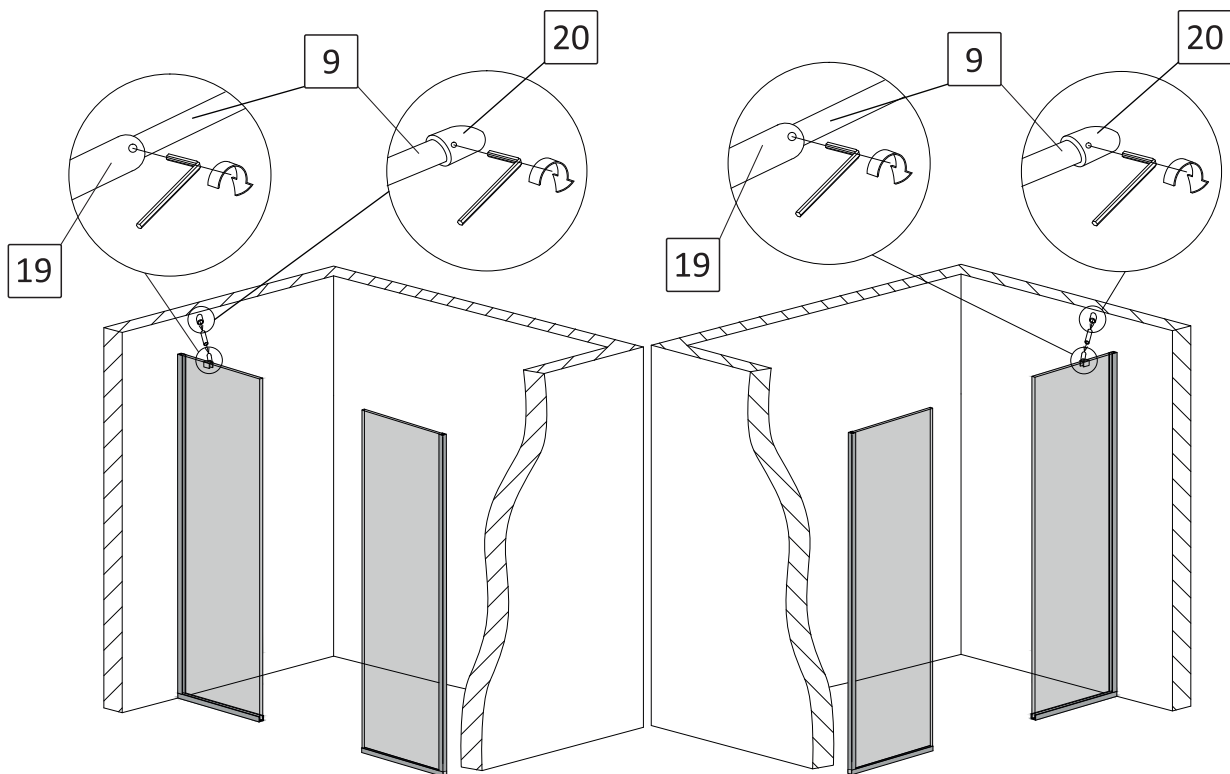
6.6. Закріпіть зібрані стабілізатори до стіни шурупами №13 (мал. 39, мал. 39а).



мал. 39
(вигляд спереду)

мал. 39а
(вигляд спереду)

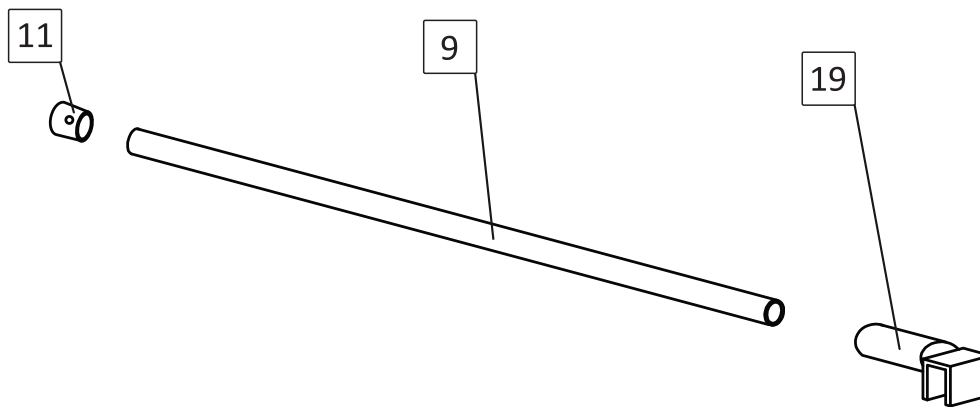
6.7. За допомогою 6-гранного ключа остаточно відрегулюйте та затисніть положення тримачів скла (мал. 40, мал. 40а).



мал. 40
(вигляд спереду)

мал. 40а
(вигляд спереду)

7. Встановлення тримача скла НАКИДНИЙ КРУГЛИЙ.



9		стабілізатор	2
11		кріплення стіна-стабілізатор	2
19		кріплення скло-стабілізатор	2

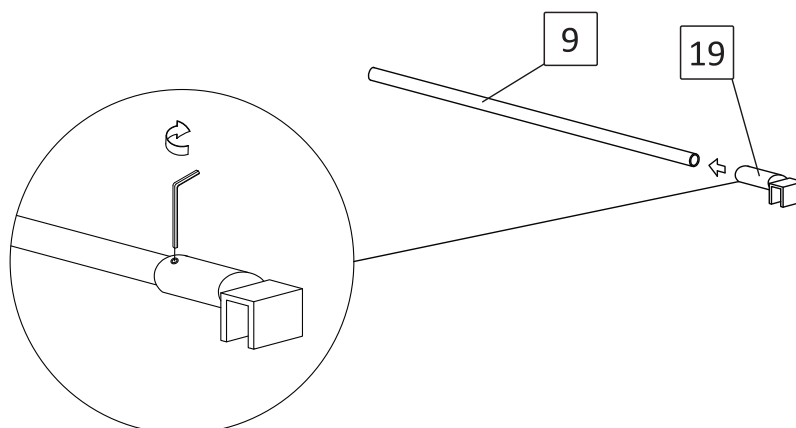
7.1. Перед початком встановлення тримача скла «накидний круглий» необхідно:

- виміряти відстань між зовнішнім краєм скляної стінки і стіною;
- довжина стабілізатора №9 має дорівнювати відстані між скляною стінкою і стіною мінус 75мм;
- відрізати залишок від стабілізатора №9.

*Приклад : відстань між скляною стінкою і стіною дорівнює 700мм;
довжина стабілізатора має дорівнювати $700-75=625$ мм.*

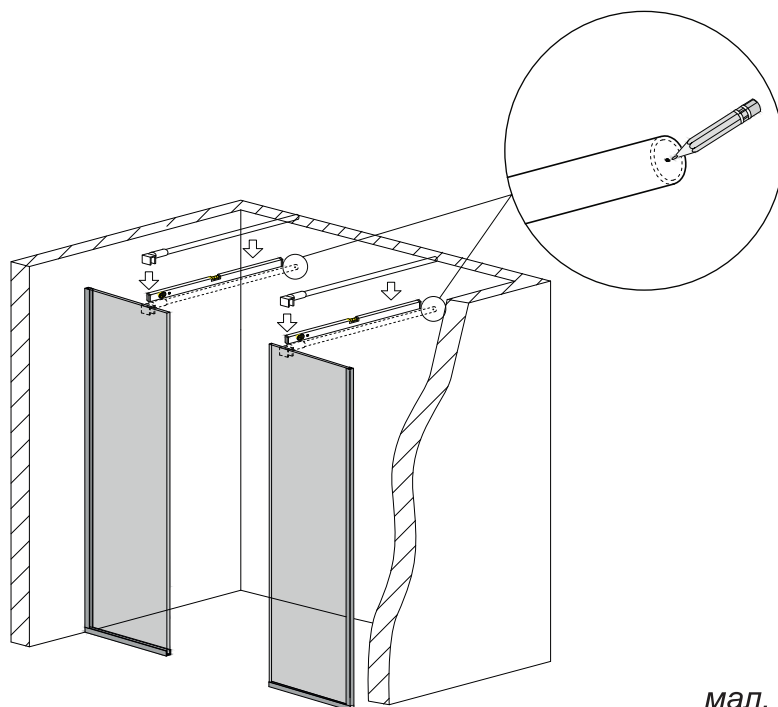
Відміряєм на стабілізаторі №13 розмір 625мм зі сторони отвору для фіксації кріплення, відрізаєм залишок і починаєм встановлення тримача скла.

7.2. Одягніть на стабілізатори №9 кріплення скло-стабілізатор №19. Зафіксуйте їх за допомогою 6-гранного ключа таким чином, щоб фіксуючий гвинт попав в отвір у стабілізаторі (мал. 41).



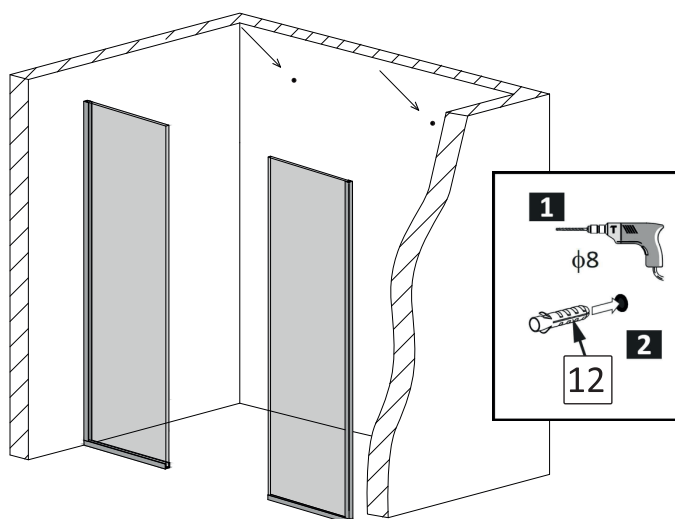
мал. 41

7.3. Одягніть зібрані конструкції тримачів скла на стінки душової перегородки, за допомогою рівня забезпечте **виключно горизонтальне!** положення тримачів скла. Відмітьте на стіні розташування центрів стабілізаторів (мал. 42).



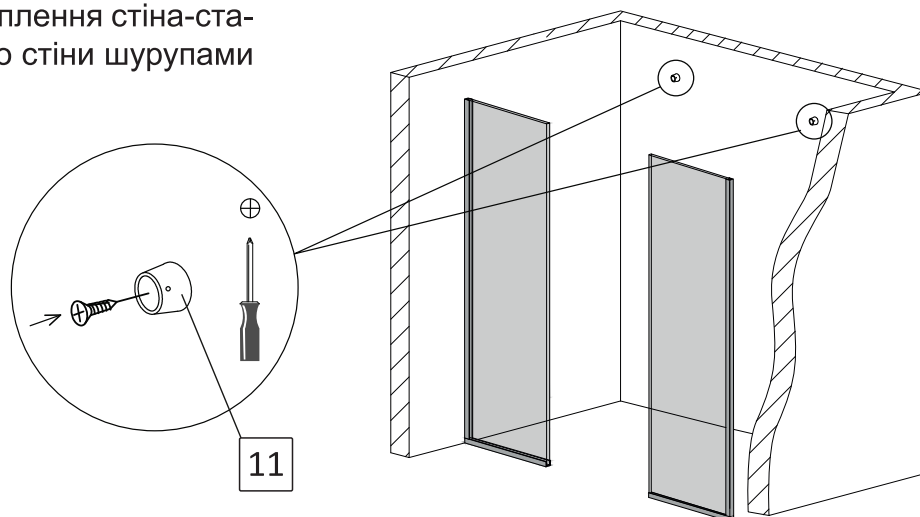
мал. 42
(вигляд спереду)

7.4. Виконайте свердління отворів у стіні діаметром 8мм. Вставте в отвори дюбелі №12 (мал. 43).



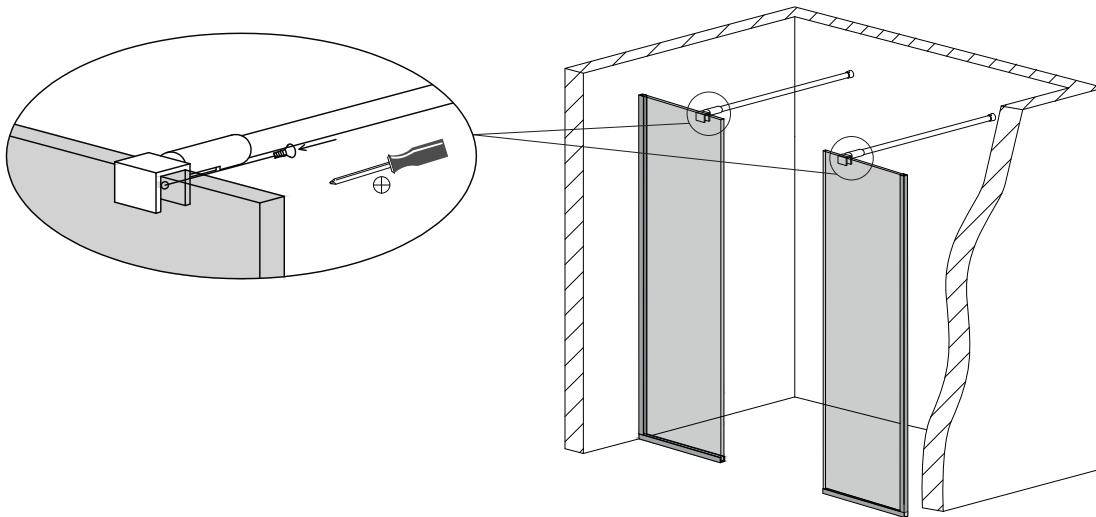
мал. 43
(вигляд спереду)

7.5. Закріпіть кріплення стіна-стабілізатор №11 до стіни шурупами №13 (мал. 44).



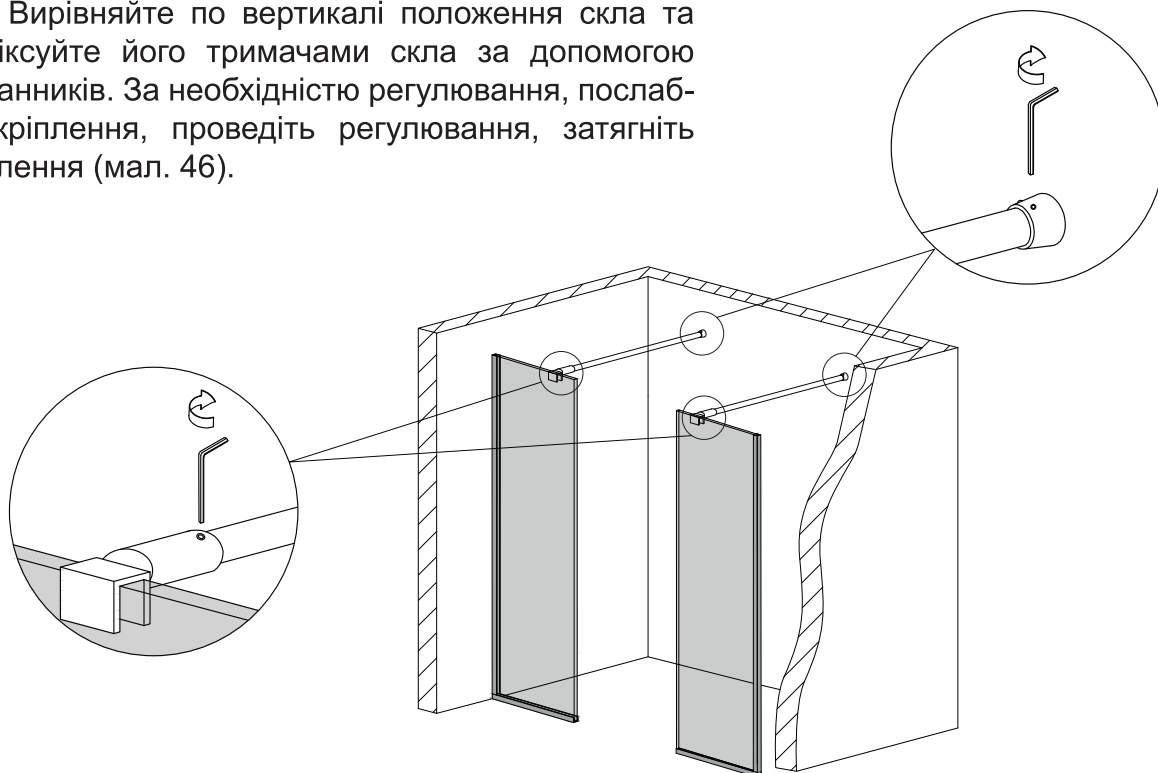
мал. 44
(вигляд спереду)

7.6. Одягніть тримачі скла у кріплення №11 та зафіксуйте їх на склі за допомогою гвинта у кріпленні скло-стабілізатор №19 (мал. 45).



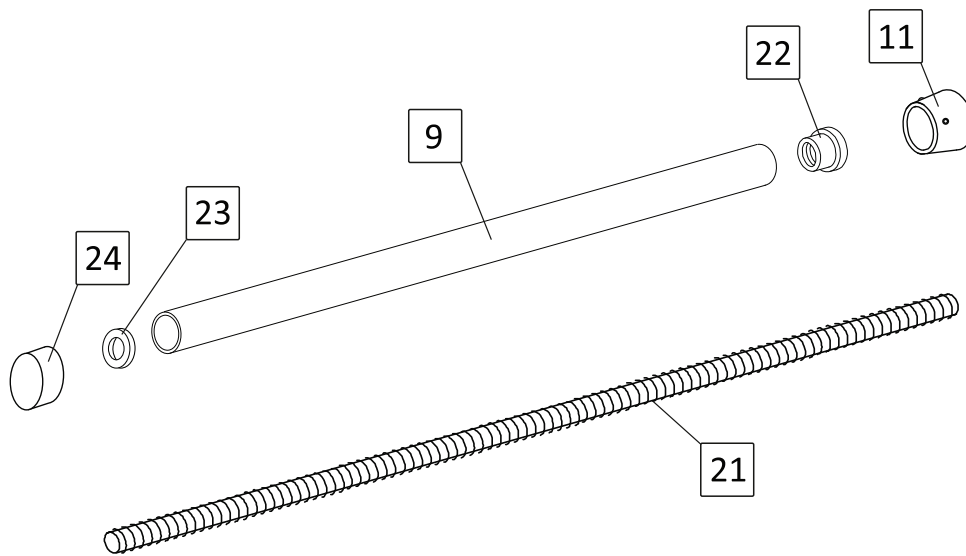
мал. 45
(вигляд спереду)

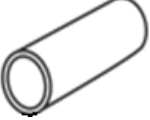
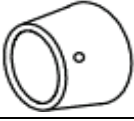
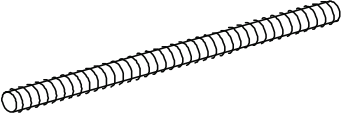



7.7. Вирівняйте по вертикалі положення скла та зафіксуйте його тримачами скла за допомогою 6-гранників. За необхідністю регулювання, послабте кріплення, проведіть регулювання, затягніть кріплення (мал. 46).



мал. 46
(вигляд спереду)

8. Встановлення тримача скла НАСКРІЗНИЙ КРУГЛИЙ.

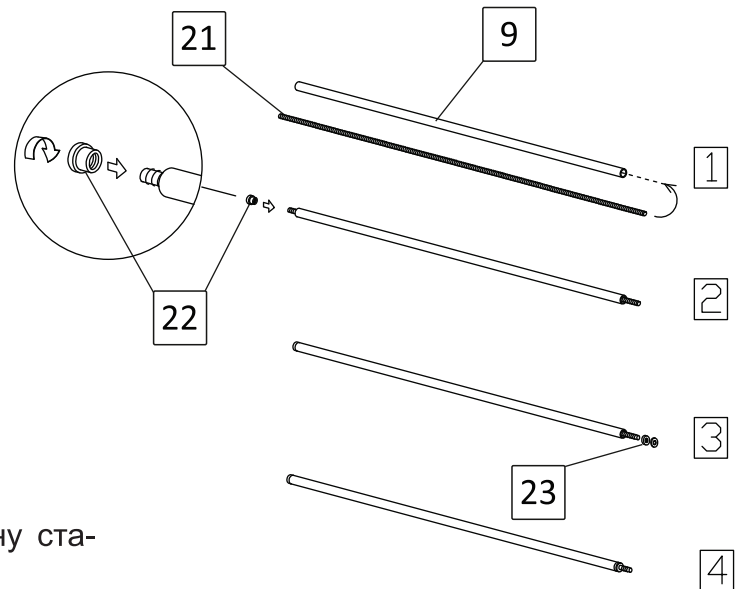


9		стабілізатор	2
11		кріплення стіна-стабілізатор	2
21		шпилька	2
22		втулка	2
23		шайба	2
24		заглушка	2

- 8.1. Перед початком встановлення тримача скла типу «наскрізний круглий» необхідно:
- виміряти відстань між зовнішнім краєм скляної стінки та стіною (мал. 43);
 - довжина стабілізатора №9 має дорівнювати відстані між скляною стінкою та стіною мінус 25мм;
 - відрізати залишок від стабілізатора №9;
 - довжина шпильки №21 має дорівнювати відстані між скляною стінкою та стіною мінус 8мм;
 - відрізати залишок від шпильки №21.

Приклад : відстань між скляною стінкою та стіною дорівнює 700мм; довжина стабілізатора №13 має дорівнювати $700-25=675$ мм, довжина шпильки №21 має дорівнювати $700-8=692$ мм,

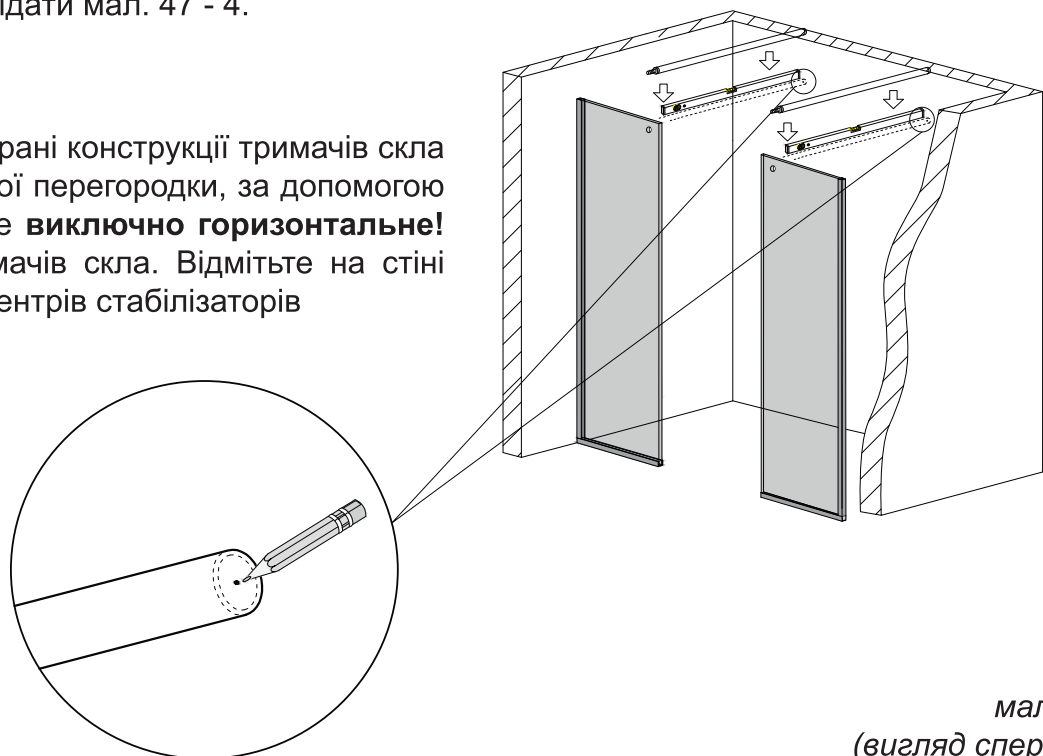
Відміряєм на стабілізаторі №13 675 мм, на шпильці №21 692мм, відрізаєм залишки і починаєм встановлення тримача скла.



мал. 47
(вигляд спереду)

- 8.2. Просуньте шпильку №21 усередину стабілізатора №13 (мал. 47 - 1).
Закрутіть втулку №22 на шпильці так, щоб різьба вийшла зі втулки на 1-2мм (мал. 47 - 2).
Одягніть на виступаючий зі стабілізатора кінець шпильки шайбу №23 та прокладку, які постачаються у комплекті (мал. 47 - 3).
Зібраний тримач скла типу «наскрізний круглий» має відповідати мал. 47 - 4.

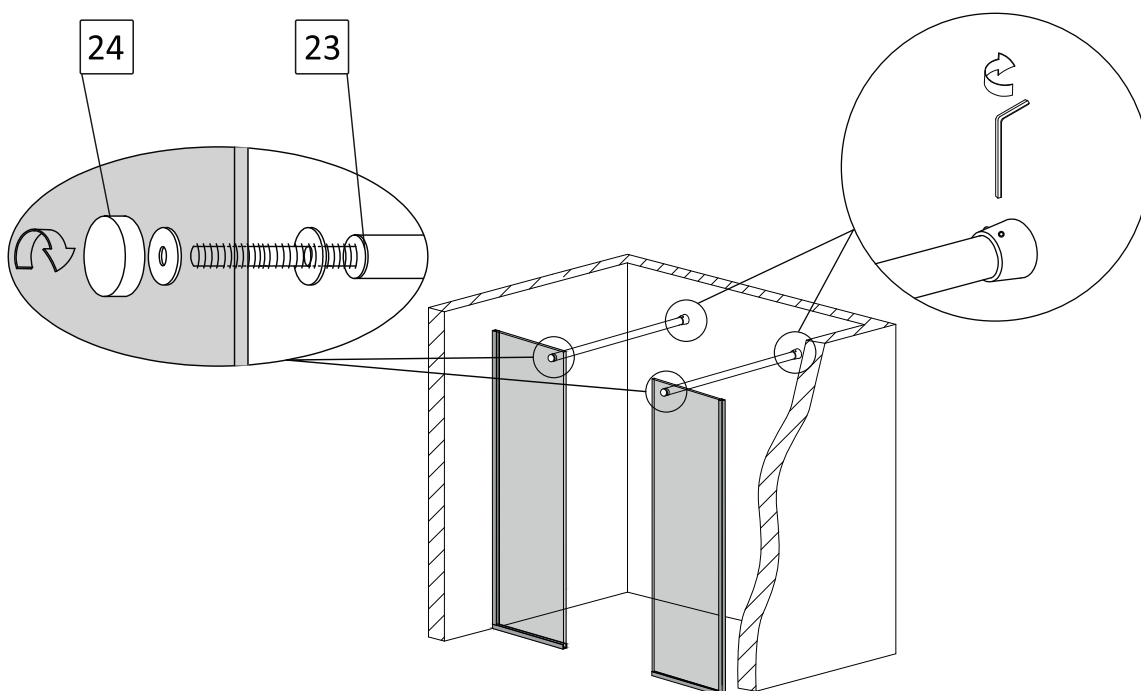
- 8.3. Одягніть зібрані конструкції тримачів скла на стінки душової перегородки, за допомогою рівня забезпечте **виключно горизонтальне!** положення тримачів скла. Відмітьте на стіні розташування центрів стабілізаторів (мал. 48).



мал. 48
(вигляд спереду)

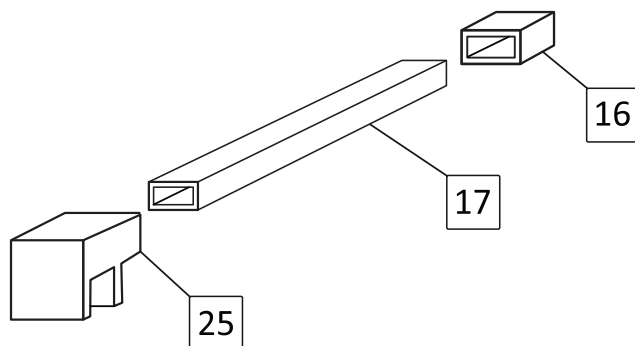
8.4. Закріпіть кріплення стіна-стабілізатор №11 до стіни. Для цього виконайте дії згідно п.7.4 та п.7.5 даної інструкції.

8.5. Вставте тримачі скла у кріплення №11, просуньте шпильки в отвори у склі, одягніть з лицьової сторони прокладки та зафіксуйте тримачі скла заглушками №24, міцно закрутивши їх (мал. 49).



мал. 49
(вигляд спереду)

9. Встановлення тримача скла НАКИДНИЙ ПРЯМОКУТНИЙ.



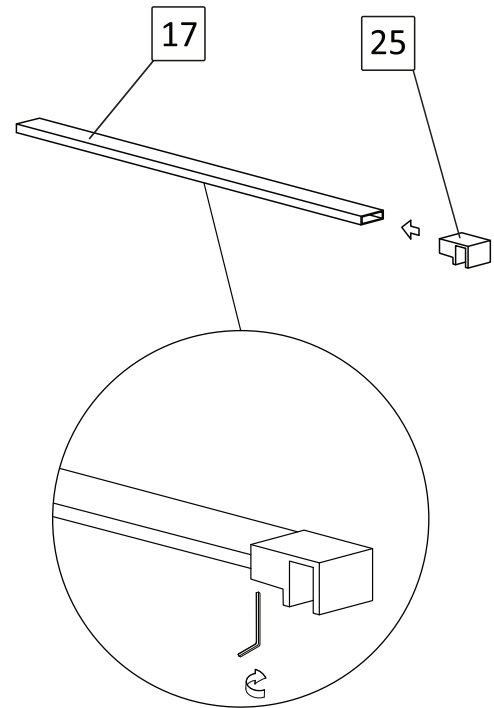
16		кріплення стіна-стабілізатор	2
17	 30x10mm	стабілізатор	2
25		кріплення скло-стабілізатор	2

- 9.1. Перед початком встановлення тримача скла типу «накидний прямокутний» необхідно:
- виміряти відстань між зовнішнім краєм скляної стінки та стіною (мал. 51);
 - довжина стабілізатора №17 має дорівнювати відстані між скляною стінкою та стіною мінус 15мм;
 - відрізати залишок від стабілізатора №17.

Приклад: відстань між скляною стінкою та стіною дорівнює 700мм; довжина стабілізатора має дорівнювати $700-15=685$ мм.

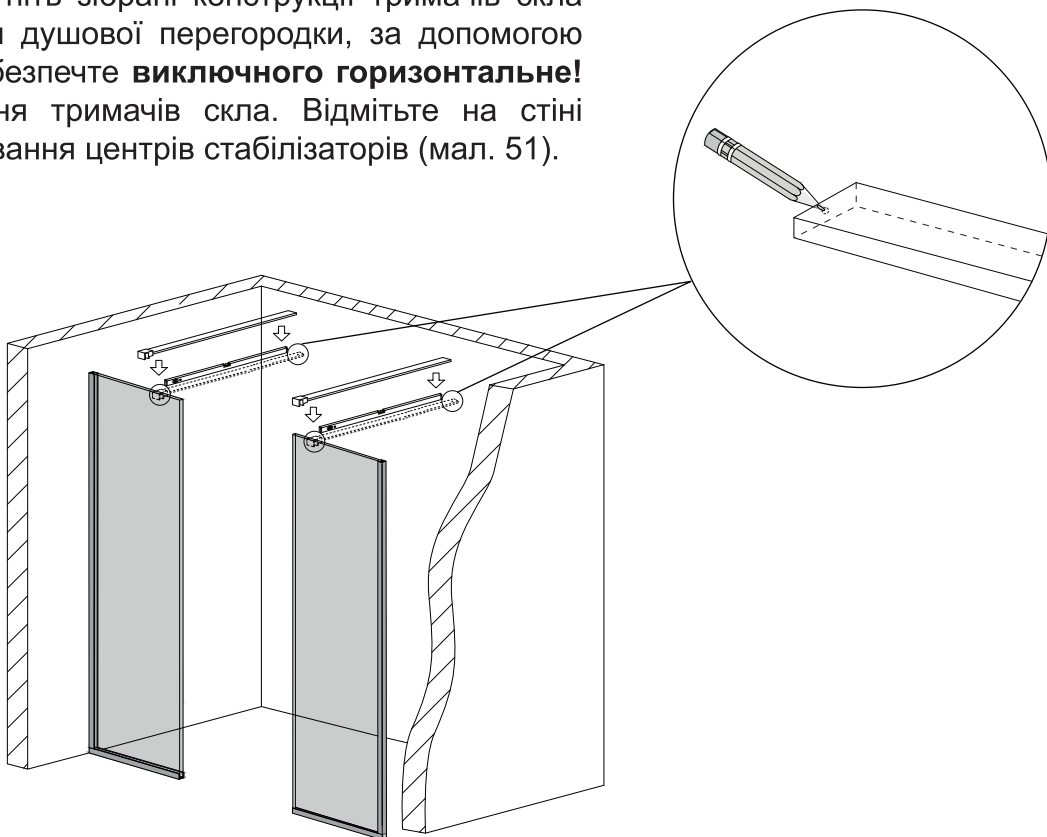
Відміряєм на стабілізаторі №17 розмір 685мм, відрізаєм залишок і починаєм встановлення тримача скла.

- 9.1. Одягніть на стабілізатори №17 кріплення скло-стабілізатор №25. Зафіксуйте їх за допомогою шестигранного ключа (мал. 50).



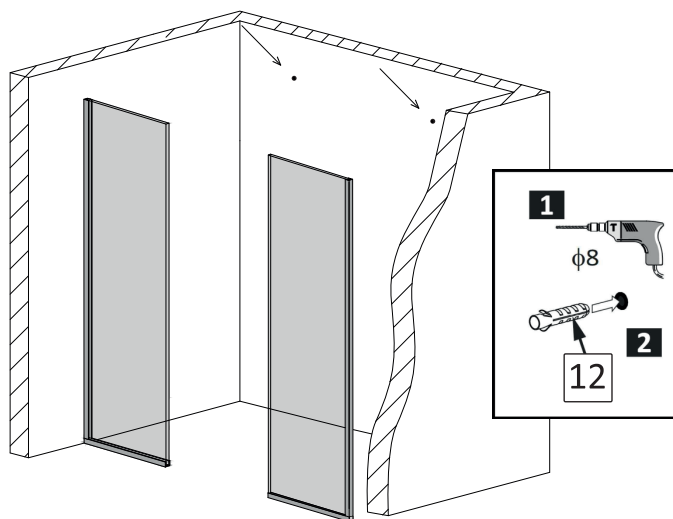
мал. 50
(вигляд спереду)

- 9.3. Одягніть зібрані конструкції тримачів скла на стінки душової перегородки, за допомогою рівня забезпечте **виключного горизонтальне!** положення тримачів скла. Відмітьте на стіні розташування центрів стабілізаторів (мал. 51).



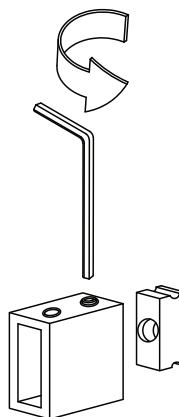
мал. 51
(вигляд спереду)

9.4. Виконайте свердління отворів у стіні діаметром 8мм. Вставте в отвори дюбелі №12 (мал. 52).



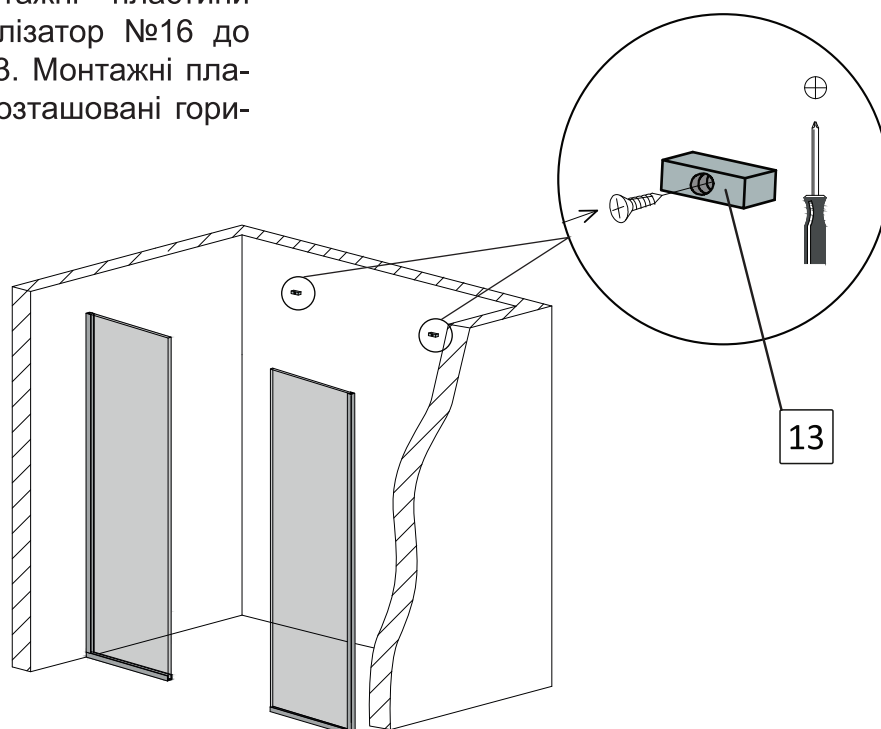
мал. 52
(вигляд спереду)

9.4. За допомогою шестигранного ключа розберіть кріплення стіна-стабілізатор №16, відокремивши монтажні пластини (мал. 53).



мал. 53

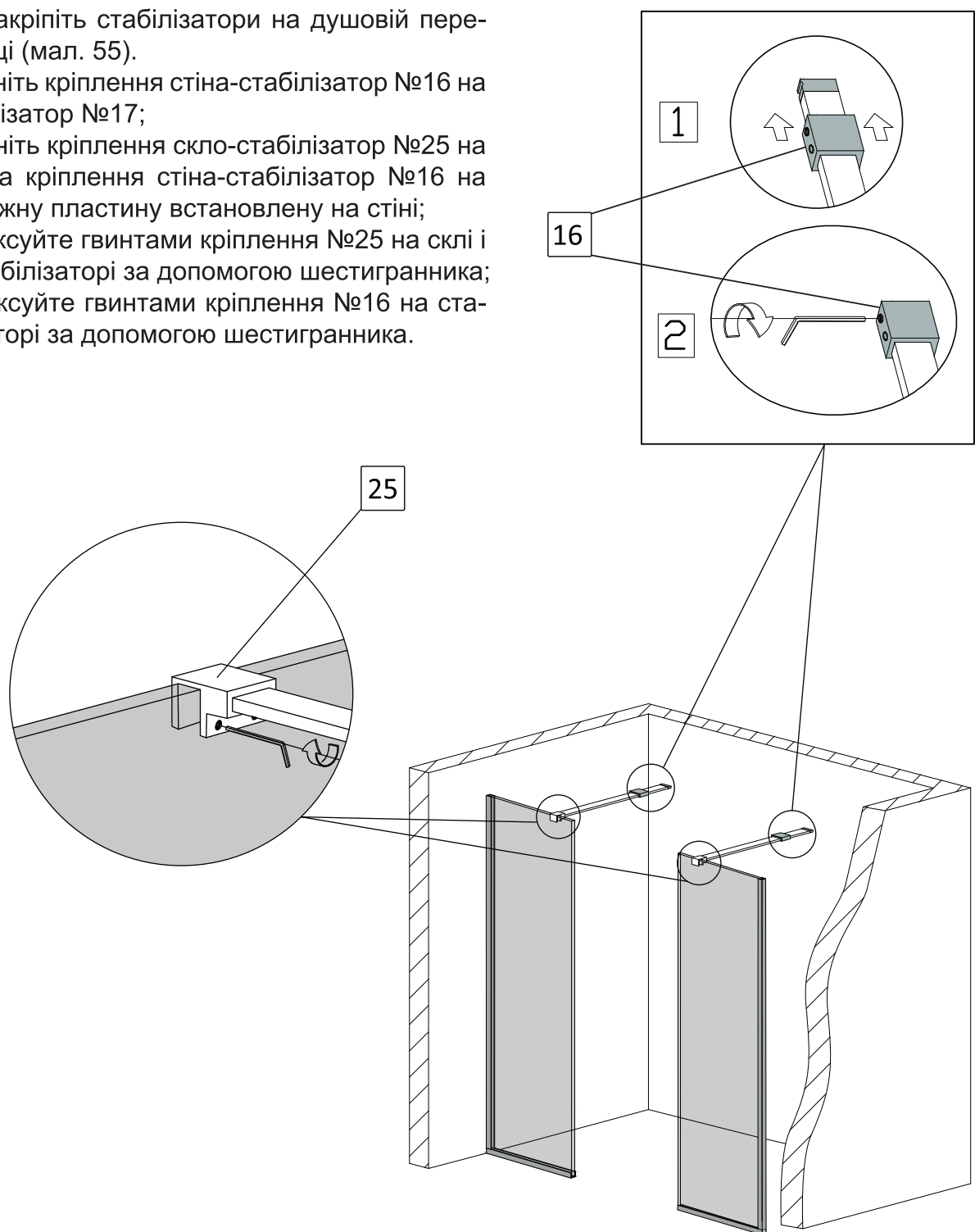
9.5. Закріпіть монтажні пластини кріплення стіна-стабілізатор №16 до стіни шурупами №13. Монтажні пластини мають бути розташовані горизонтально (мал. 54).



мал. 54
(вигляд спереду)

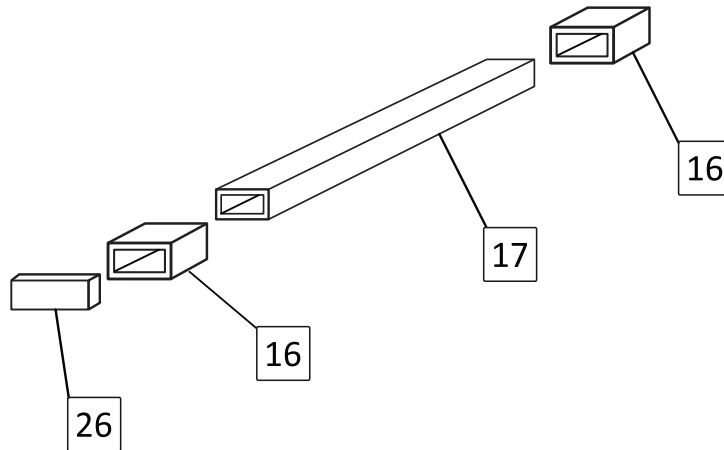
9.6. Закріпіть стабілізатори на душовій перегородці (мал. 55).

- одягніть кріплення стіна-стабілізатор №16 на стабілізатор №17;
- одягніть кріплення скло-стабілізатор №25 на скло, а кріплення стіна-стабілізатор №16 на монтажну пластину встановлену на стіні;
- зафіксуйте гвинтами кріплення №25 на склі і на стабілізаторі за допомогою шестигранника;
- зафіксуйте гвинтами кріплення №16 на стабілізаторі за допомогою шестигранника.



мал. 55
(вигляд спереду)

10. Встановлення тримача скла НАСКРІЗНИЙ ПРЯМОКУТНИЙ.



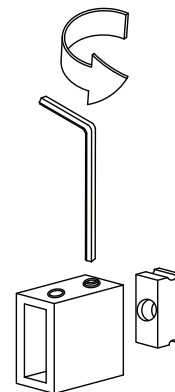
16		кріплення стіна-стабілізатор	4
17	 30x10mm	стабілізатор	2
26		заглушка	2

10.1. Перед початком встановлення тримача скла типу «наскрізний прямокутний» необхідно:

- виміряти відстань між зовнішнім краєм скляної стінки та стіною;
- довжина стабілізатора №17 має дорівнювати відстані між скляною стінкою та стіною мінус 35мм;
- відрізати залишок від стабілізатора №17.

*Приклад : відстань між скляною стінкою та стіною дорівнює 700мм;
довжина стабілізатора має дорівнювати
 $700-35=665$ мм.*

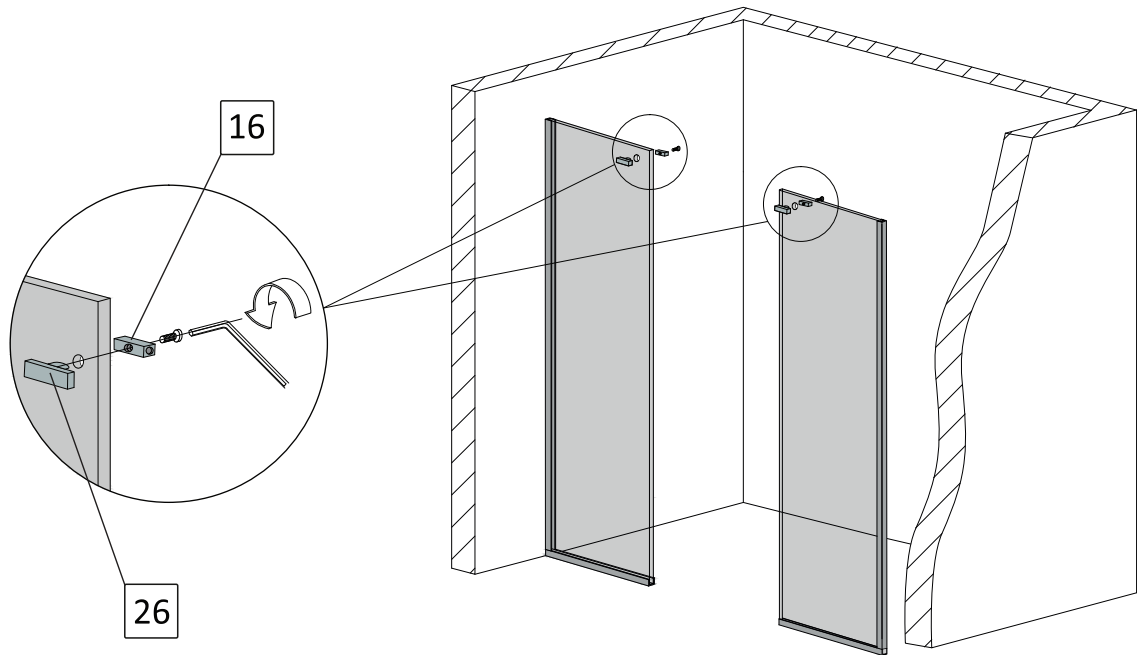
*Відміряєм на стабілізаторі №17 розмір 665мм,
відрізаєм залишок і починаєм встановлення тримача скла.*



10.2. За допомогою шестигранного ключа розберіть кріплення стіна-стабілізатор №16, відокремивши монтажні пластини (мал. 56).

мал. 56

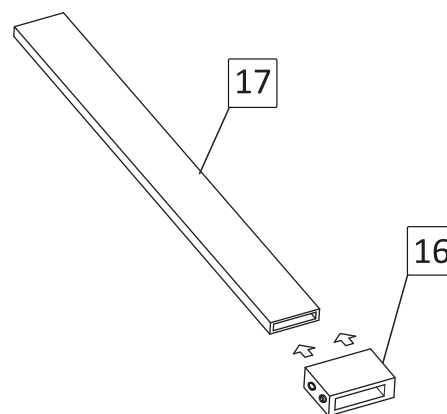
10.3. Закріпіть на обидва скла душової перегородки монтажні пластини від кріплень стіна-стабілізатор №16 прикрутивши їх до заглушок №26. Гвинти постачаються в комплекті разом із заглушками. Монтажні пластини мають бути розташовані горизонтально з внутрішньої сторони душової перегородки (мал. 57).



мал. 57
(вигляд спереду)

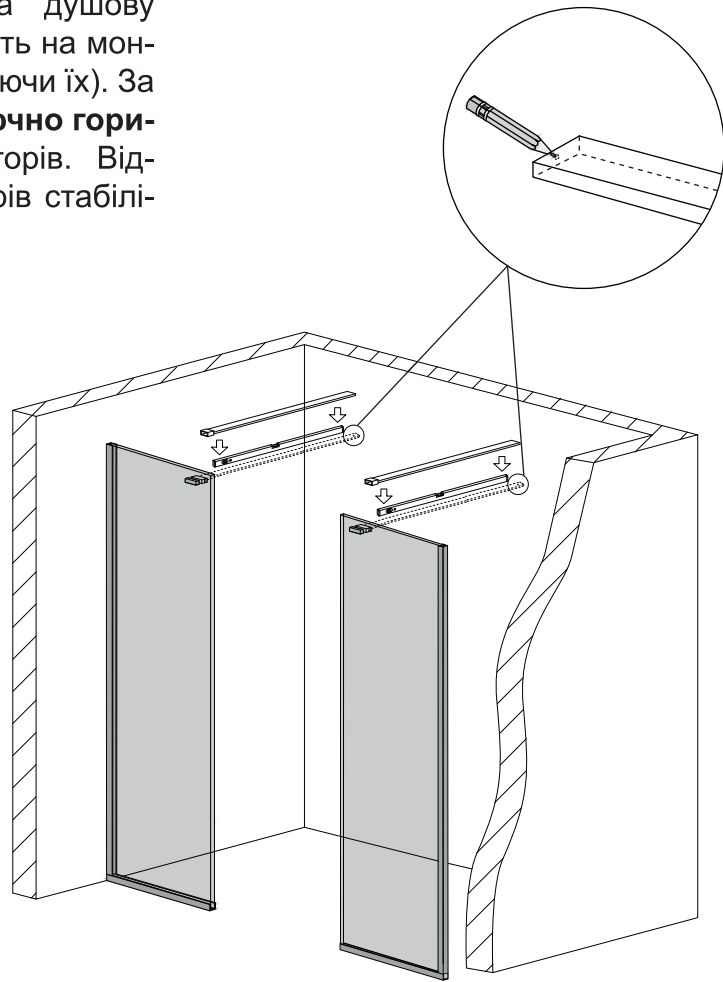
10.4. Одягніть на стабілізатори №17 кріплення №16, монтажні пластини яких закріплені на душовій перегородці (мал. 58).

Увага! Затискний гвинт монтажної пластини має бути ззовні кріплення №16.



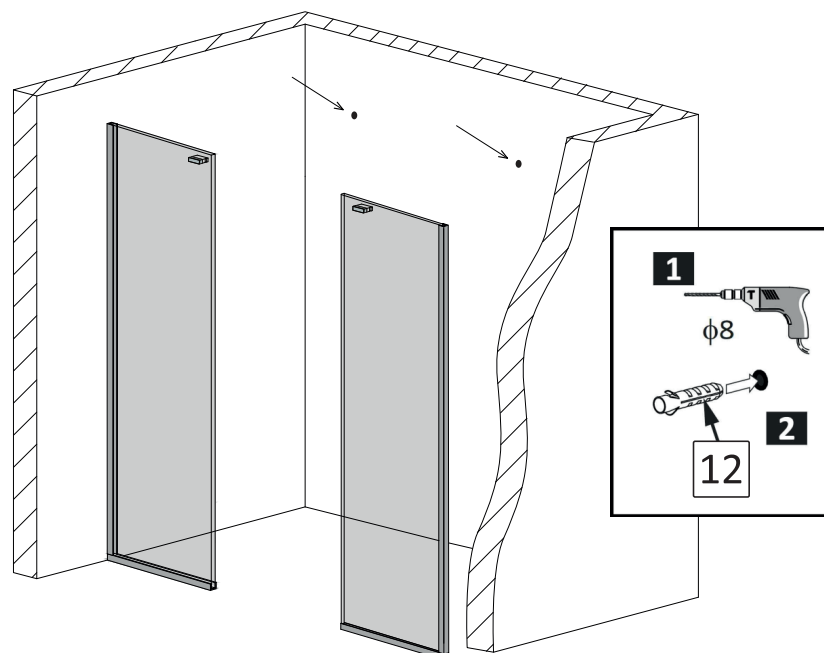
мал. 58

10.5. Розмістіть стабілізатори на душову перегородку. Кріплення №16 одягніть на монтажні пластини на склі (не закріплюючи їх). За допомогою рівня забезпечте **виключно горизонтальне!** положення стабілізаторів. Відмітьте на стіні розташування центрів стабілізаторів (мал. 59).



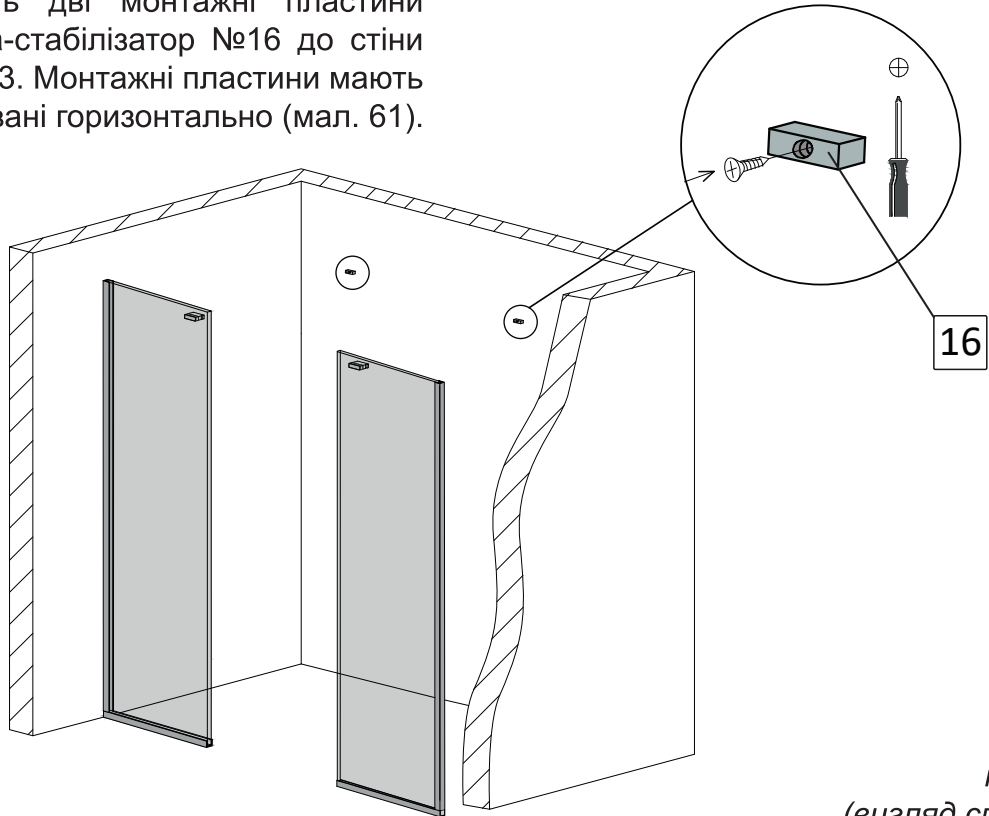
мал. 59
(вигляд спереду)

10.6. Виконайте свердління отворів у стіні діаметром 8мм. Вставте в отвори дюбелі №12 (мал. 60).



мал. 60
(вигляд спереду)

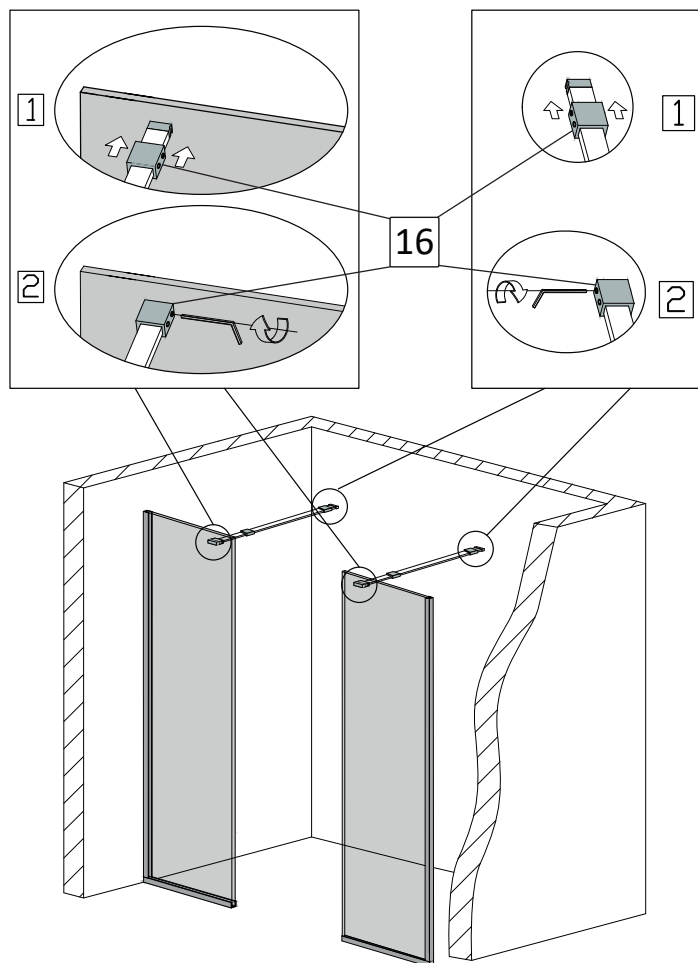
10.7. Закріпіть дві монтажні пластини кріплення стіна-стабілізатор №16 до стіни шурупами №13. Монтажні пластини мають бути розташовані горизонтально (мал. 61).



мал. 61
(вигляд спереду)

10.8. Закріпіть стабілізатори на душовій перегородці (мал. 62).

- одягніть кріплення стіна-стабілізатор №16, монтажні пластини яких закріплені на стіні, на стабілізатори №17;
- розмістіть кожен стабілізатор між монтажними пластинами (перша монтажна пластина встановлена на склі, друга на стіні);
- одягніть кріплення стіна-стабілізатор №16 на монтажні пластини на обох стабілізаторах;
- зафіксуйте кріплення №16 на монтажних пластинах гвинтами за допомогою 6-гранника;
- зафіксуйте стабілізатори №17 на кріпленнях №16 гвинтами за допомогою 6-гранника.



мал. 62
(вигляд спереду)

Гарантійний талон

Виробник ТМ Liberta надає гарантію на вироби у відповідності до нижче перерахованих принципів та встановлених Законом умов. Гарантія діє лише у випадку надання правильно заповненого гарантійного талону. Інсталяція виробу повинна проводитися згідно вказівок, вказаних у інструкції з монтажу та будівельної підготовки. Гарантія, яку надає виробник на основі чинного Цивільного Кодексу, надає покупцю право на безкоштовне усунення дефекту виробу, який він придбав.

Право відповідальності за дефект, на який розповсюджується гарантія не визнається у випадку, якщо покупець звернувся після закінчення гарантійного терміну. Якщо ж рекламація визнана, гарантійний термін продовжується на період оформлення рекламації. Покупець зобов'язаний звернутися за гарантією в магазин, що вказаний у гарантійному талоні або на сайт www.liberta.ua

Задля власних інтересів наполягайте на повному заповненні гарантійного талону в місці придбання товару!

Гарантія не розповсюджується на:

- дефекти виявлені на змонтованому товарі;
- дефекти, отримані під час транспортування або невідповідного способу зберігання;
- частини, які природно зношуються на протязі строку експлуатації (втулки, ролики, ручки, ущільнювачі та інше);
- дефекти, спричинені неправильною інсталяцією, яка не відповідає будівельній підготовці та вказівкам у інструкції по монтажу;
- дефекти що виникли у зв'язку з неправильним використанням та доглядом;
- знос виробу при інтенсивному використанні;
- механічні або інші пошкодження виробу, пов'язані з непередбачуваними ситуаціями (наприклад пожежа, землетрус та інше);
- дефекти, що виникли при використанні виробу за межами ванної кімнати в неприйнятних або екстремальних умовах (наприклад в сауні та інше);
- дефекти, що виникли внаслідок самостійної зміни конструкції покупцем або іншими особами після купівлі виробу.

Вимоги:

Гарантійний талон та товарний чек дбайливо зберігайте протягом усього терміну дії гарантії. При оформленні рекламації від Вас обов'язково вимагатимуть оригінали вищеперерахованих документів!

Гарантійний термін:

Гарантійний термін починається з дати купівлі виробу покупцем, зазначеної у гарантійному талоні.

ПАСПОРТ
на виріб ТМ Liberta

Виріб: _____
Модель: _____
Номер замовлення: _____
Виробник: ТМ Liberta
Країна виробництва: Україна
Дата виробництва: «___» _____ 201_ року
Гарантійні зобов'язання: при виконанні правил зберігання та експлуатації.
Гарантія: _____ місяців з дня продажу.
Штамп виробника: _____

ГАРАНТІЙНИЙ ТАЛОН
Фірма продавець

Назва організації: _____
Адреса: _____
Телефон: _____
ПІБ продавця: _____
Дата продажу: «___» _____ 201_ року

Виріб отриманий у повному комплекті з Інструкцією по експлуатації.
З умовами гарантійного обслуговування ознайомлений та згоден.

_____ Підпис _____ ПІБ Покупець

_____ Підпис _____ ПІБ Продавець

Штамп фірми продавця